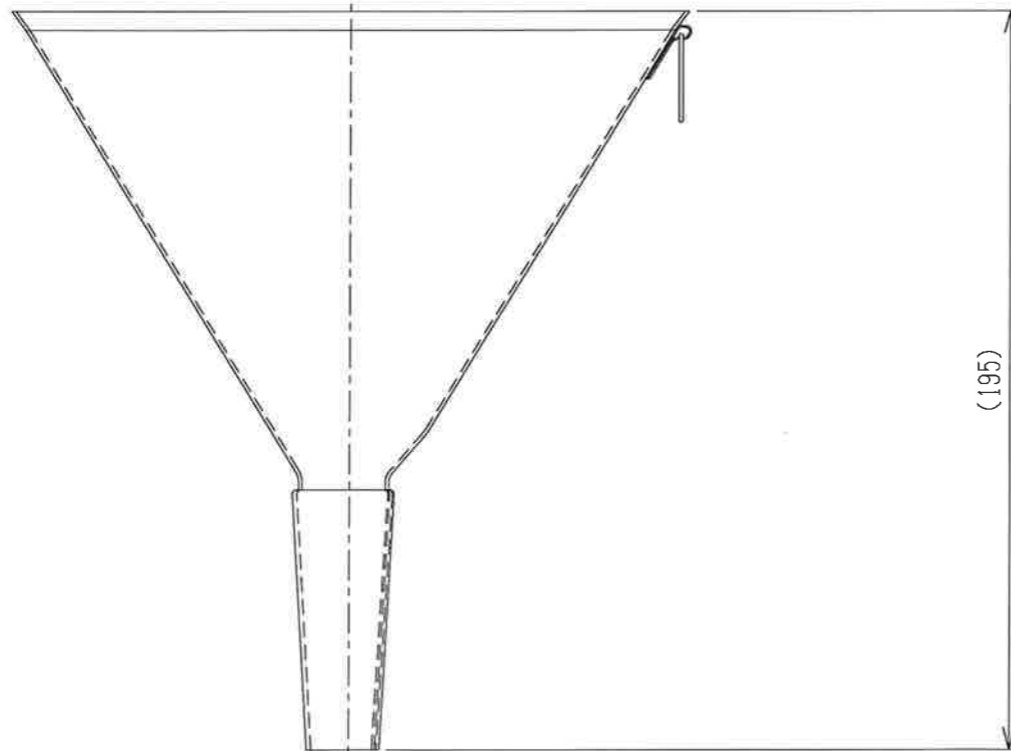
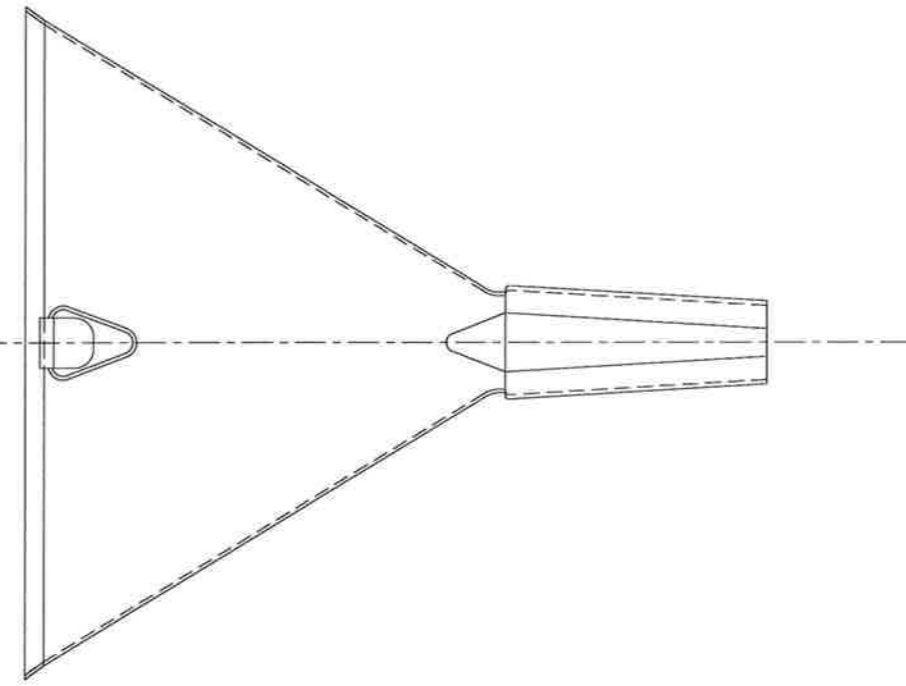


(Φ178)



(195)

仕様図

承認 APPROVED BY		重量 WEIGHT	型式 TYPE
検図 CHECKED BY	相場	尺度 1/2	名称 TITLE
設計 DESIGNED BY	相場	材質 MATERIAL	SH-607
製図 DRAWN BY	相場	SUS304(0.9t)	
		作成日 DATE	
		2019/04/27	
会社名 corporation name	図面番号 DRAWING No.		改正記号 REV. MARK
杉山工業株式会社			