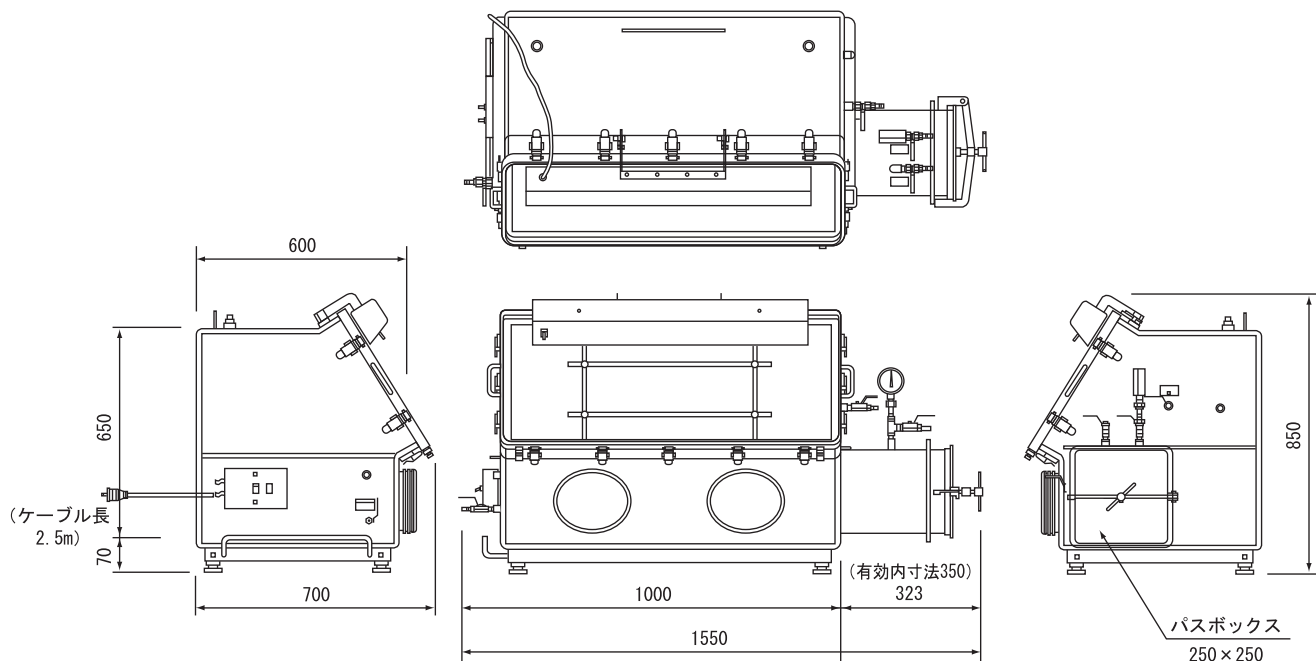


■フロー型グローブボックス

1-3474-02

■外形寸法図

(単位：mm)



■製品概要

- メインボックスはガスフロー、パスボックスは真空ガス置換できるタイプのグローブボックスです。
- 別売オプションのフットスイッチ式内圧調整器により微妙な内圧も制御できます。
- メインボックス用照明(蛍光灯)・内部試料棚・内部コンセント(2口)・予備ポートを標準で装備しています。

1. 仕様

・ ガス供給口	3/8インチSWAGelok
・ メインボックスガス排気口	3/8インチSWAGelok
・ パスボックスガス排気口	3/8インチSWAGelok
・ グローブポート	2ヶ所 カフサイズ7インチ
・ 内圧調整器	フットスイッチ式 供給/排気
・ メインボックス蛍光灯	30W
・ 内部コンセント	2口(外部にON/OFFスイッチ装備)
・ 内部試料棚	左側面
・ 内部ユニットバー	背面

2. 材質

・ メインボックス	ステンレス(SUS304)
・ パスボックス	ステンレス(SUS304)
・ 窓	強化ガラス
・ 配管	ステンレス(SUS304)/ウレタンチューブ
・ 継手・圧力計	ステンレス/真鍮
・ 処理	内面/酸洗、外面/アクリルウレタン樹脂系塗装

3. 寸法(すべて外寸法)

・ 外形寸法	幅1550×奥行700×高さ1000mm、概算重量110kg
・ メインボックス	幅1000×奥行600×高さ650mm
・ パスボックス	角250×長さ350mm

4. 電源電圧

・ 内圧調整器用	AC100V±10% 1A
・ メインボックス内コンセント	AC100V±10% 15A (蛍光灯30W含む)

5. 備考

・ メインボックス予備ポート	Rc3/8 2ヶ所 Rc3/4 2ヶ所
・ パスボックス予備ポート	無し