

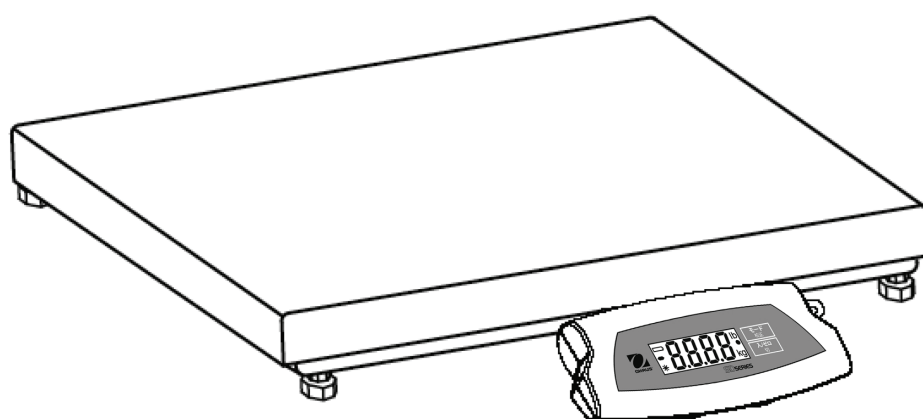
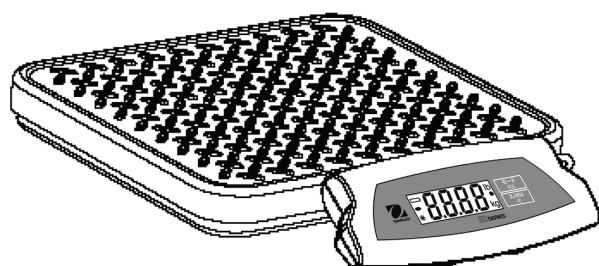


OH-77A

オーハウス エコノミー台はかり

SDシリーズ

取扱説明書





This product conforms to the EMC Directive 89/336/EEC and the Low Voltage Directive 73/23/EEC.

The complete Declaration of Conformity is available from Ohaus Corporation.

Disposal

In conformance with the European Directive 2002/96 EC on Waste Electrical and Electronic Equipment (WEEE) this device may not be disposed of in domestic waste. This also applies to countries outside the EU, per their specific requirements.



Please dispose of this product in accordance with local regulations at the collecting point specified for electrical and electronic equipment.

If you have any questions, please contact the responsible authority or the distributor from which you purchased this device.

Should this device be passed on to other parties (for private or professional use), the content of this regulation must also be related.

Thank you for your contribution to environmental protection.

FCC Note

This equipment has been tested and found to comply with the limits for a Class B digital device, pursuant to Part 15 of the FCC Rules. These limits are designed to provide reasonable protection against harmful interference in a residential installation. This equipment generates, uses and can radiate radio frequency energy and, if not installed and used in accordance with the instructions, may cause harmful interference to radio communications. However, there is no guarantee that interference will not occur in a particular installation. If this equipment does cause harmful interference to radio or television reception, which can be determined by turning the equipment off and on, the user is encouraged to try to correct the interference by one or more of the following measures:

- Reorient or relocate the receiving antenna.
- Increase the separation between the equipment and receiver.
- Connect the equipment into an outlet on a circuit different from that to which the receiver is connected.
- Consult the dealer or an experienced radio/TV technician for help

Industry Canada Note

This Class B digital apparatus complies with Canadian ICES-003.

Cet appareil numérique de la classe A est conforme à la norme NMB-003 du Canada.



EMC Australia / New Zealand: AS/NZS4251.1, AS/NZS4252.1

ISO 9001 Registration

In 1994, Ohaus Corporation, USA, was awarded a certificate of registration to ISO 9001 by Bureau Veritas Quality International (BVQI), confirming that the Ohaus quality management system is compliant with the ISO 9001 standard's requirements. On May 15, 2003, Ohaus Corporation, USA, was re-registered to the ISO 9001:2000 standard.

目次	ページ
1. はじめに	5
1.1 安全にご使用いただくために	5
2. 設置	5
2.1 開梱	5
2.2 はかりの水平調整	5
2.3 電源	6
2.3.1 ACアダプタ	6
2.3.2 乾電池の取り付け	6
2.4 表示部の設置方法および付属品の取り付け	7
3. はかりの機能と操作	8
3.1 2つのボタンキーパット	8
3.2 表示部	8
3.3 操作	8
3.4 動物計量モード	9
3.5 校正	10
4. テクニカルデータ	11
4.1 仕様	11
4.2 概略寸法図	13
5. 保証について	14

1 はじめに

この取扱説明書にはエコノミー台はかり SD シリーズの設置、操作、メンテナンスに関する説明が記載されています。はかりをご使用になる前に取扱説明書をよくお読みください。

1.1 安全にご使用いただくために

安全にご使用いただくために下記の注意事項にしたがってください。

- ・ 校正用分銅はこのはかりには付属されません。
- ・ よい計量結果のためにはこのはかりを決められた環境温度においてご使用ください。
- ・ このはかりは注意深くご使用ください。計量台に測定物をのせる際は静かにおいてください。粗雑な扱いははかりの性能を悪化させる恐れがあります。
- ・ AC アダプタに記載されている入力電圧とコネクタが AC 電源に適合するものであるか確認してください。
- ・ 水やその他液体にはかりを浸漬させないでください。
- ・ 悪環境の中ではかりを操作しないでください。
- ・ はかりに物を落とさないでください。
- ・ はかりを逆さまにおかないでください。
- ・ はかりをクリーニングする際は電源をはずしてから行ってください。
- ・ 弊社技術サービス以外に本体を分解等することは避けてください。

2 設置

2.1 開梱

開梱し、以下の品物が含まれているか確認してください。

- ・ 表示部
- ・ 計量部
- ・ 壁掛けブラケット
- ・ AC アダプタ
- ・ 取扱説明書
- ・ 保証書

梱包材は保管してください。この梱包材は保管や輸送に最適です。

2.2 はかりの水平調整

はかりはしっかりと安定した台の上等の場所でご使用下さい。SD75LおよびSD200Lのモデルは水平調整脚を装備しています。計量台下部の4つの調整脚を用いて水平調整してください。

2.3 電源

2.3.1 AC アダプタ(標準装備)

- ・ アダプタに表記されています入力電圧が供給電源とあっているか確認してください
- ・ AC アダプタのコネクタを表示部横の電源ジャックに接続してください

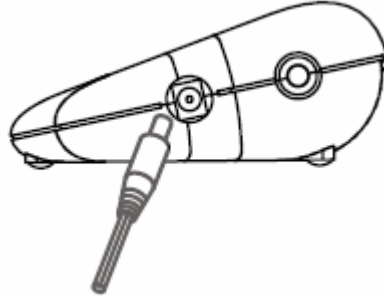


図 1 表示部へのコネクタ接続

- ・ AC アダプタの電源プラグを AC コンセントに差し込んでください。

2.3.2 乾電池(別売)の取り付け

- ・ 表示部底面の乾電池ふたを開けて単 2 アルカリ乾電池を電池ボックスに取り付けてください。電池ふたに示してある通り乾電池の向方向を確かめてください。電池ふたを閉めてください。

ノート: 乾電池は同梱されていません(別売)

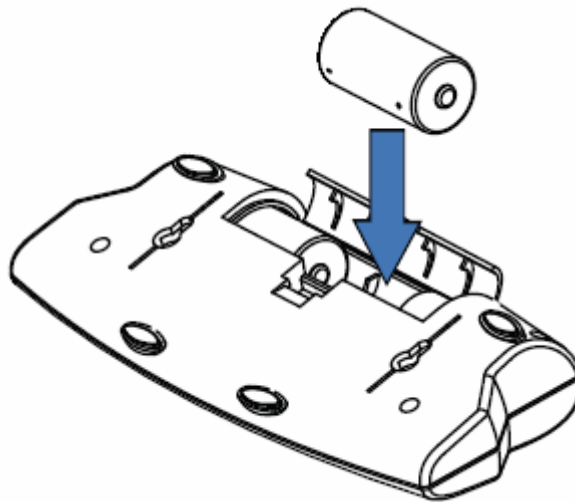


図 2 乾電池の取り付け

2.4 表示部の設置方法および付属品の取り付け

・ 卓上設置

表示部はアタッチメントの取り付けなしに平らな卓上に置くことができます。卓上での滑り止めに 4 つのゴム足がついています。

・ 壁掛け設置(表示部直付け)

表示部は 2 本のネジ(別売)を使って直接壁に設置することができます。表示部底面にある穴に合う適切なサイズのネジをご用意ください。図 3 を参照ください。梁のない壁に取り付ける際は適切な留め具をご使用ください。

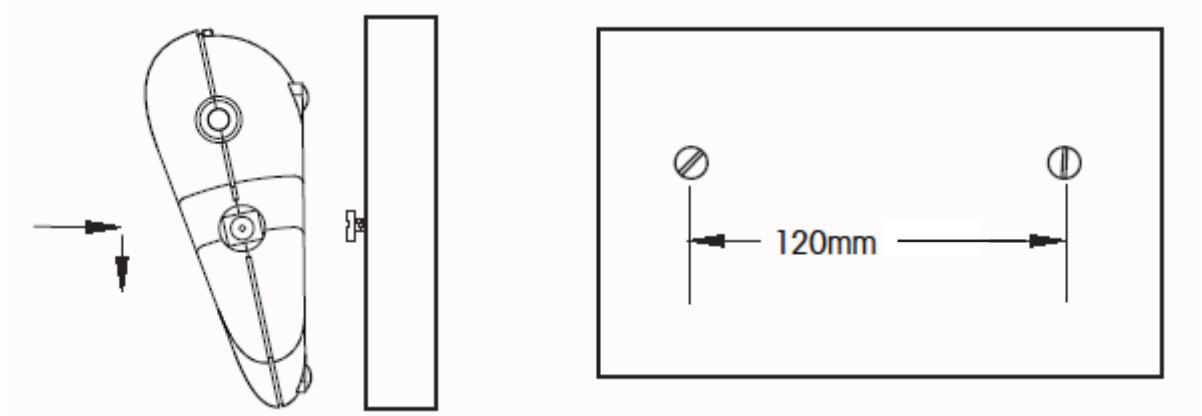


図 3 直付け壁掛け設置

・ ブラケットによる壁掛けおよび卓上設置

図 4 で示すとおり、2 つの壁掛けブラケットを表示部底面に取り付けてください。壁や卓上など任意の場所に表示部を設置してください。壁または卓上面にしっかりと固定するためにブラケットの両端にそれぞれ 2 本のネジで取り付けてください。梁のない壁に取り付ける際は適切な留め具をご使用ください。

ノート:

- ① ブラケットを取り付け時に表示部底面の穴にブラケットの丸い突起部を差込み、固定される位置までブラケットをずらしてください。
- ② ブラケットは見やすい角度になるように 2 つの異なる取り付け方法があります。
- ③ 設置方法により表示が見やすくなるようブラケットの取り付け位置を表示部にブラケットを取り付ける前確認してください。

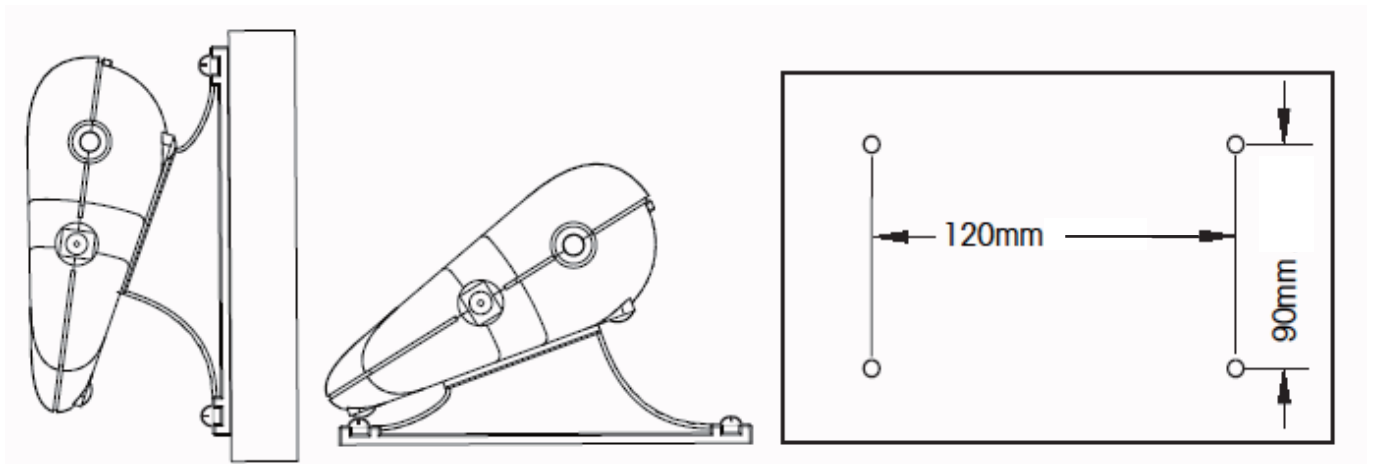


図 4 ブラケット壁掛けおよび卓上設置

3 はかりの機能と操作

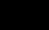


図 5 表示操作部

3.1 2つのボタンキーパット

- ・ 入/ゼロ 切
はかりの電源オフ時は短く押して電源を入れます。電源 ON 時は短く押すとはかりのゼロセット(および風袋引き)をします。長押しすると電源が切れます。
- ・ モード 校正
短く押すと計量単位や計量モードを変更します。長押しすると校正モードに入ります。

3.2 表示部

- ・ **大きな 7 セグメント数字**
計量値は負の記号および小数点を含め 4 桁の数字で表示されます。校正や可能性のあるエラー状態の表示もこれらのセグメントで表示されます。
- ・ **読み取り安定表示**
計量値が安定したことを知らせる * 記号が表示部左角に表示されます。
- ・ **計量単位表示**
選択された計量単位が表示部右側に表示されます。
- ・ **電池切れ表示**
表示部左側にある電池マーク  は電池切れ状態をしめします。最初に表示したときに約 12 時間の残量となります。電池が完全に消耗したとき、はかりは一瞬「Lo bAt」と表示し電源が切れます。

3.3 操作

- ・ **電源を入れる**
入/ゼロ 切 ボタン が押されたときはかりの電源が入り、まもなく全ての表示セグメントが表示し、続いてソフトウェアのバージョンを表示します。そしてゼロセットします。

SD series

- ・ ゼロセット
入/ゼロ 切 ボタンを押すことによって、はかりは表示をゼロに戻します。ゼロセットははかりのひょう量まで繰り返し操作することができます。容器を使用する際は、入/ゼロ 切 ボタン は風袋引き機能の役割をします。正味重量として追加の計量物をのせてください。はかりから容器と計量物両方を取り除いた際、負の値を表示します。続いて使用する前に再度はかりをゼロにしてください。
ノート: 入/ゼロ 切 ボタン は表示値がひょう量の±2%以内の時、真のゼロセット機能として動作します。±2%を超える場合、計量範囲は減算により制限されます(風袋差し引き後の計量範囲がひょう量から風袋量を差し引いた範囲となります)。
- ・ 負の値
はかりから負荷が取り除かれたとき、あらかじめゼロセットされた値は負の数値として表示されます。通常の操作に戻すには、入/ゼロ 切 ボタン を押して表示から負の値を消去してください。
- ・ 過負荷
ひょう量を超える負荷が加えられた場合、「E」が表示されます。負荷を取り除き、はかりを通常の操作に戻してください。
- ・ 自動電源オフ
乾電池の寿命をのばすためにはかりは約 4 分間動作しなかったあとに自動的に電源が切れます。この機能は乾電池で動作している場合のみ作動します。

3.4 動物計量モード

- ①計量皿の上を空にして、モード/校正 ボタンを表示のkgの上に●マークが点滅するまで押し続けます。



- ②計量物を計量皿の上ののせます。表示は「-A-」を示します。
注: 容器を使用する場合、入/ゼロ 切 ボタン を押すと、重量が風袋引きされ、ゼロに戻ります。



- ③計量物を計量皿もしくは容器にのせた状態で、モード/校正 ボタン を短く押すと、5秒間のカウントダウンが始まり、重量の平均値を測定します。



- ④重量の平均値が表示されます。計量が完了すると、●マークの点滅が止まります。



- ⑤ボタンが押されるまで、重量は表示され続けます。
- ⑥計量を繰り返し行う時は、計量物を計量皿もしくは容器にのせた状態でモード/校正 ボタン を押します。
- ⑦計量を終了する場合は、計量物を計量皿もしくは容器から取り除き、モード/校正 ボタン を押します。

3.5 校正

よい計量結果のために定期的にはかりを校正してください。(校正用分銅ははかりに付属していません)

**注意**

校正用分銅が非常に重い場合、それらを扱う際は十分に注意してご使用ください。不適切な取扱や分銅の誤用はケガをまねく恐れがあります。必要な校正分銅と同量の複数の分銅にてご使用ください。

- ① 校正をはじめる前に少なくとも2分間はかりを通電し安定させてください。
- ② 校正に使用する計量単位を選択するには、適切な計量単位が表示されるまでモード/校正 ボタン を押し続けてください。

ノート: 校正作業はモード/校正 ボタン または電源をオフすることによっていつでも中止することができます。校正を始める前に適切なスパン校正用の分銅をご用意ください。(仕様一覧参照)

- ③ 「CAL」と表示されるまで モード/校正 ボタン を長押ししてください。



- ④ 計量台に何もついていない状態ではかりのゼロ値を取り込むために 入/ゼロ 切 ボタン を押し下ろし、表示は「- C -」を示します。



- ⑤ ゼロ値が取り込まれたあと、選択された計量単位で必要な校正分銅値(モデルにより異なります)が表示されます。



- ⑥ 計量台に校正用分銅をのせ、入/ゼロ 切 ボタン を押し下ろし、表示は「- C -」を示します。



- ⑦ スパン値が取り込まれたあと、表示は通常の計量モードに戻ります。



SD series

ノート: 不適切な校正用分銅が使用された場合、「CAL E」というメッセージが表示されます。適切な校正用分銅を用いて作業を繰り返してください。

4 テクニカルデータ

4.1 仕様

型式	SD35JP	SD75JP	SD200JP
ひょう量	35kg	75kg	200kg
最小表示	0.02kg	0.05kg	0.1kg
計量単位	kg		
モード	通常計量、動物計量		
校正用分銅	25kg	50kg	100kg
安定時間	3 秒		
風袋差引き範囲	全ひょう量域		
最大過負荷	150%		
エラー表示	E - オーバーロード、アンダーロード、電源オン時のオーバー・アンダーロード CALE - 校正エラー UnSt - 電源オン時の不安定 ErrE - メモリーエラー Lo bat OFF - 電池切れ Lo Line OFF - 電圧不足による電源オフ		
自動電源オフ	4 分間動作なし状態により(乾電池使用時のみ)		
電池寿命	360 時間(アルカリ乾電池使用時)		
動作範囲温度・湿度	相対湿度 10% - 80% において 5°C - 40°C 但し結露しないこと		
接続ケーブル長	延伸時 約 1.8m		
表示部	4 桁 液晶表示 文字高さ:20mm		
計量部寸法	316(L) × 280(W) × 45(H) mm		
表示部寸法	210(L) × 91(W) × 39(H) mm		
乾電池	単 2 乾電池 3 本		
AC 電源	9 - 12V DC 100mA		
製品重量	2.6kg	3.3kg	
梱包時重量	3.7kg	4.3kg	
梱包時寸法	380(L) × 100(W) × 465(H) mm		

SD series

型式	SD75LJP	SD200LJP
ひょう量	75kg	200kg
最小表示	0.05kg	0.1kg
計量単位	kg	
モード	通常計量、動物計量	
校正用分銅	50kg	100kg
安定時間	3 秒	
風袋差引き範囲	全ひょう量域	
最大過負荷	150%	
エラー表示	E - オーバーロード、アンダーロード、電源オン時のオーバー・アンダーロード CALE - 校正エラー UnSt - 電源オン時の不安定 ErrE - メモリーエラー Lo bat OFF - 電池切れ Lo Line OFF - 電圧不足による電源オフ	
自動電源オフ	4 分間動作なし状態により(乾電池使用時のみ)	
電池寿命	360 時間(アルカリ乾電池使用時)	
動作範囲温度・湿度	相対湿度 10% - 80% において 5°C - 40°C 但し結露しないこと	
接続ケーブル長	延伸時 約 1.8m	
表示部	4 桁 液晶表示 文字高さ:20mm	
計量部寸法	520(L) × 400(W) × 75(H) mm	
表示部寸法	210(L) × 91(W) × 39(H) mm	
乾電池	単 2 乾電池 3 本	
AC 電源	9 - 12V DC 100mA	
製品重量	14kg	
梱包時重量	15.5kg	
梱包時寸法	600(L) × 480(W) × 230(H) mm	

4.2 概略寸法図

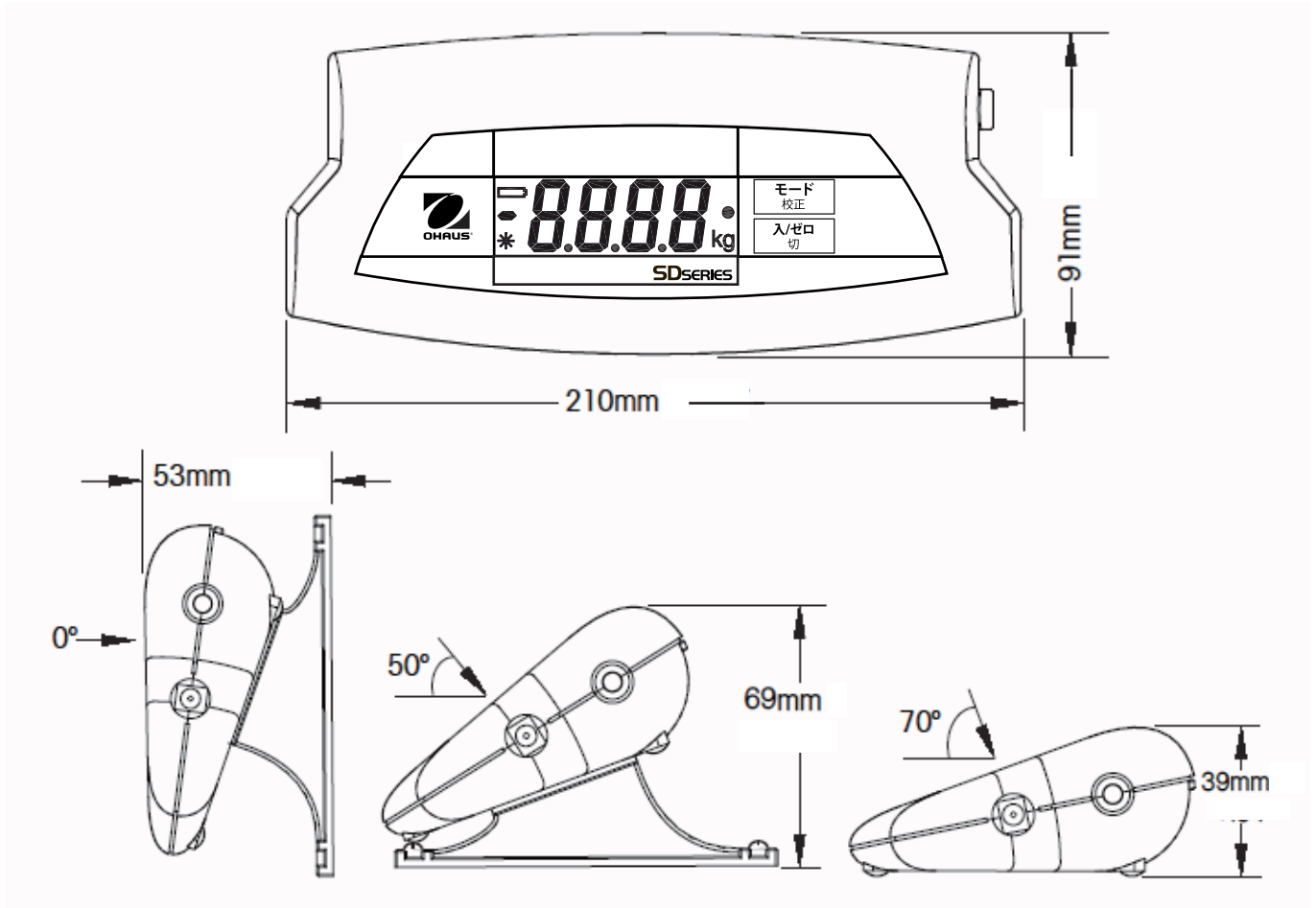
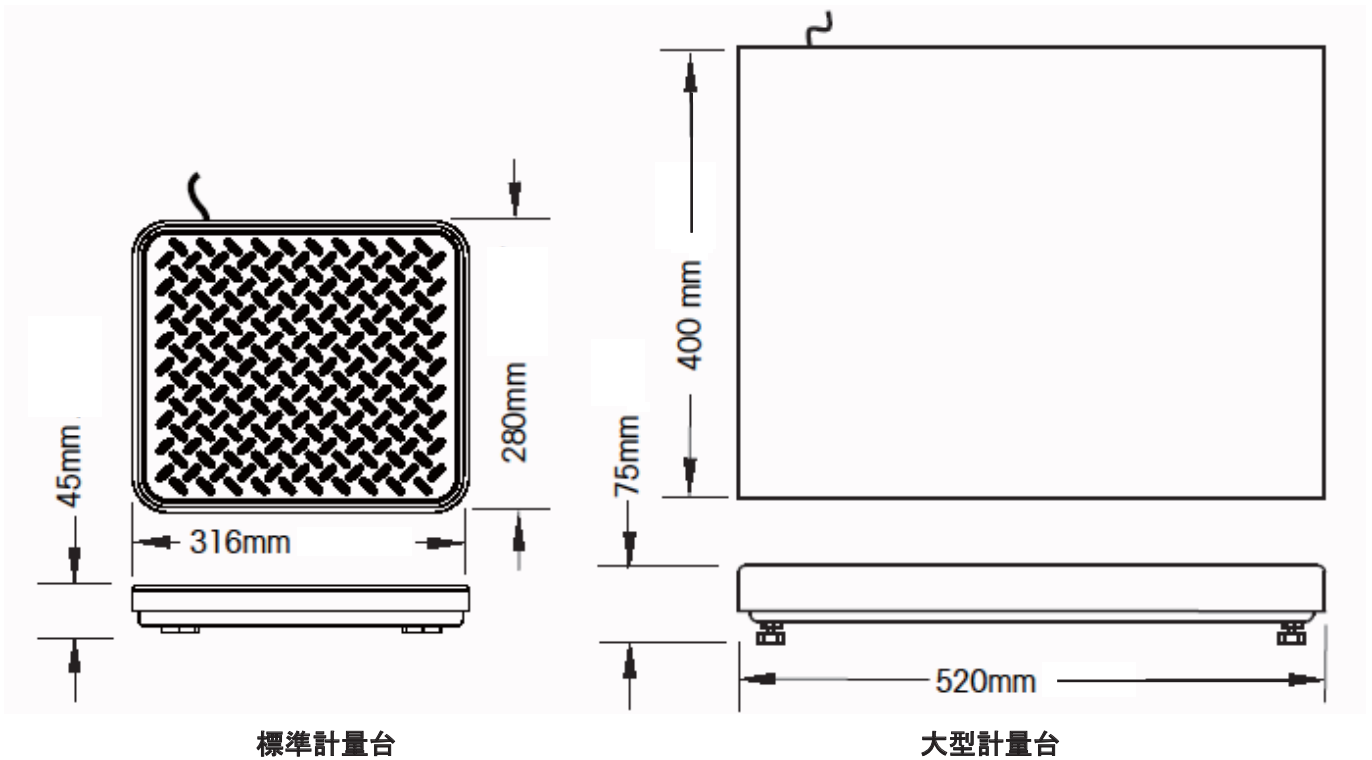


図 5 表示部寸法図 および表示部可視角度



標準計量台

大型計量台

図 6 計量部寸法図

5 保証について

オーハウス製品は受け渡し日から保証期間の間、部品ならびに製造上の欠陥と思われる不具合に対し保証しております。そのような不具合が発生した場合には弊社代理店または弊社サービスセンターへご返却ください。内容を確認のうえ、弊社サービスにて無償修理、部品交換を速やかに行います。

当保証は事故、取り扱いの不備、故意の腐食物質への抵触などの原因による製品の故障、または本体内部への異物の混入や弊社サービス以外で行われた分解、修理による損害につきましては一切の適用はありません。

製品ご購入後は保証書に必要事項をご記入のうえ、速やかにご返送ください。納入日より製品保証の期間が設定されます。

本製品の故障に伴う直接あるいは間接的な損害についての一切の賠償はいたしかねます。

SD series

- BLANK -



オーハウス コーポレーション

お問い合わせはカスタマーサポートセンターへ
TEL: 03-5815-5515 FAX: 03-5815-5525

〒110-0008
東京都台東区池之端2-9-7 池之端日殖ビル6F
(メトラー・トレド (株) 内)



* 8 3 0 3 2 2 1 1 *

P/N 83032211B ©2010 Ohaus Corporation

www.ohaus.com

SD_IM-JP_20100710