

真空ピンセット 電動タイプ

卓上型真空ピンセット

| 型番 | 本体サイズ(mm) |
|---------|---------------|
| TV-1000 | 76 × 185 × 64 |

■特長

- プッシュボタンリリースタイプのハンドルですので、作業性に優れています。
- クラス 100 クリーンルーム適合品です。
- コンパクトで場所を取らない卓上型です。
- 静音設計で、動作音がとても静かです。
- 本体側面にハンドルレストが付いていますので、ハンドルを置くことができます。

■仕様

- 真空到達度: 約-34kPa(100V 60Hz)
- 先端パッド材質: 合成ゴム(Buna-N、シリコンフリー、 $10^{11} \sim 10^{12} \Omega$)
- 電源: AC100V 50/60Hz ● 電源コード長: 1.7m(3P プラグ)

■付属品

- ハンドル(ノーマルオープン) ● エアークoilコード(約 1.5m)
- 先端チップ × 9 本(ベントタイプ: $\phi 2.4\text{mm}$ ・ $\phi 3.2\text{mm}$ ・ $\phi 4.8\text{mm}$ ・ $\phi 6.4\text{mm}$ ・ $\phi 9.5\text{mm}$ 、ストレートタイプ: $\phi 3.2\text{mm}$ ・ $\phi 6.4\text{mm}$ ・ $\phi 9.5\text{mm}$ ・ $\phi 12.7\text{mm}$)



※本体にチップスタンドは付属しておりません

パッドサイズ別可搬荷重目安[g]

| | $\phi 2.4$ | $\phi 3.2$ | $\phi 4.8$ | $\phi 6.4$ | $\phi 9.5$ | $\phi 12.7$ | $\phi 15.9$ | $\phi 19$ |
|---------|------------|------------|------------|------------|------------|-------------|-------------|-----------|
| 50Hz 地域 | 0.2 | 4 | 10 | 20 | 60 | 100 | 200 | 300 |
| 60Hz 地域 | 0.2 | 5 | 20 | 30 | 70 | 120 | 240 | 350 |

※ 値は測定値であり、保証値ではございません。

卓上型真空ピンセット

| 型番 | 本体サイズ(mm) |
|----------|---------------|
| DTV-2000 | 89 × 203 × 76 |

■特長

- 2本のハンドルを接続可能です。
- プッシュボタンリリースタイプのハンドルですので、作業性に優れています。
- クラス 100 クリーンルーム適合品です。
- コンパクトで場所を取らない卓上型です。
- 静音設計で、動作音がとても静かです。
- 1本のみのご使用時でも、吸着力は低下しません。
- 本体側面にハンドルレストが付いていますので、ハンドルを置くことができます。

■仕様

- 真空到達度: 約-20kPa(100V 60Hz)
- 先端パッド材質: 合成ゴム(Buna-N、シリコンフリー、 $10^{11} \sim 10^{12} \Omega$)
- 電源: AC100V 50/60Hz ● 電源コード長: 1.7m(3P プラグ)

■付属品

- ハンドル(ノーマルオープン) × 2 本 ● エアークoilコード(約 1.5m) × 2 本
- 先端チップ × 9 本(ベントタイプ: $\phi 2.4\text{mm}$ ・ $\phi 3.2\text{mm}$ ・ $\phi 4.8\text{mm}$ ・ $\phi 6.4\text{mm}$ ・ $\phi 9.5\text{mm}$ 、ストレートタイプ: $\phi 3.2\text{mm}$ ・ $\phi 6.4\text{mm}$ ・ $\phi 9.5\text{mm}$ ・ $\phi 12.7\text{mm}$)



パッドサイズ別可搬荷重目安[g]

| | $\phi 2.4$ | $\phi 3.2$ | $\phi 4.8$ | $\phi 6.4$ | $\phi 9.5$ | $\phi 12.7$ | $\phi 15.9$ | $\phi 19$ |
|---------|------------|------------|------------|------------|------------|-------------|-------------|-----------|
| 50Hz 地域 | 0.1 | 3 | 5 | 10 | 50 | 90 | 180 | 270 |
| 60Hz 地域 | 0.1 | 4 | 10 | 20 | 60 | 100 | 200 | 300 |

※ 値は測定値であり、保証値ではございません。

携帯型真空ピンセット

| 型番 | ハンドルサイズ(mm) |
|-------|-------------|
| V3200 | φ13×135 |

■特長

- 006P(9V)アルカリ乾電池駆動のポータブル型電動真空ピンセットです。
- クラス 100 クリーンルーム適合品です。
- ポンプ本体はポケットやベルトにクリップできますので、場所を取りません。
- プッシュボタンリリースタイプのハンドルですので、作業性に優れています。
- 最大 8 時間の連続運転が可能です。

■仕様

- 真空到達度: 約-34kPa
- ポンプサイズ: 108×60×22mm(クリップ部除く)
- 重量: 約 170g(ハンドル・エアークoilコード・乾電池含む)
- 先端パッド材質: 合成ゴム(Buna-N、シリコンフリー、 $10^{11} \sim 10^{12} \Omega$)
- 電源: 006P(9V)アルカリ乾電池(動作確認用)

■付属品

- ハンドル(ノーマルオープン) ● エアークoilコード(約 1.5m) ● 006P(9V)アルカリ乾電池(動作確認用)
- 先端チップ×9本(ベントタイプ: φ2.4mm・φ3.2mm・φ4.8mm・φ6.4mm・φ9.5mm、
ストレートタイプ: φ3.2mm・φ6.4mm・φ9.5mm・φ12.7mm)

パッドサイズ別可搬荷重目安[g]

| φ2.4 | φ3.2 | φ4.8 | φ6.4 | φ9.5 | φ12.7 | φ15.9 | φ19 |
|------|------|------|------|------|-------|-------------------|-------------------|
| 0.2 | 5 | 40 | 70 | 200 | 300 | 500 ^{※1} | 500 ^{※1} |

※ 値は測定値であり、保証値ではございません。

※1 表示の荷重を超えると、パッドが本体より脱落します。

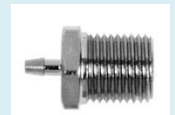


真空ピンセット電動タイプオプション

| 型番 | 仕様 |
|---------------|---|
| VCS-9-B | 先端チップ 9 本 |
| VV-PEN-KIT-PB | ハンドル+エアークoilコード+先端チップ 9 本 真空配管接続用アダプター |

■仕様

- ハンドル材質: アルミニウム
- エアークoilコード材質: PU(ポリウレタン) 約 1.5m
- 先端パッド材質: 合成ゴム(Buna-N、シリコンフリー、 $10^{11} \sim 10^{12} \Omega$)
- ルアーロック材質: 亜鉛・ステンレス(SUS304)
- 先端チップ×9本(ベントタイプ: φ2.4mm・φ3.2mm・φ4.8mm・φ6.4mm・φ9.5mm、
ストレートタイプ: φ3.2mm・φ6.4mm・φ9.5mm・φ12.7mm)
- 真空配管接続用アダプター(型番: V3015-1/8NPT): ネジ規格 NPT1/8



V3015-1/8NPT

真空ピンセット用チップ

| 型番 | 仕様 | 先端部材質 |
|-------------|-------|----------------|
| VSPT1005-BB | ベント | 金メッキ (真鍮) |
| VSPT1005-SB | ストレート | |
| VSPT2010-BB | ベント | デルリン (制電仕様) |
| VSPT1005-BD | ベント | |
| VSPT1005-SD | ストレート | |
| VSPT2010-BD | ベント | |

■特長

- 導電性タイプのチップで小さな部品の取扱いがスムーズに行なえます。
- 吸入口サイズがより大きい仕様の取扱いもごさいます。

■仕様

- 材質: ルアーロック/亜鉛、チューブ/ステンレス(SUS304)
- 吸入口サイズ(内径×外径): VSPT1005/0.13×0.25mm、VSPT2010/0.25×0.51mm
- 全長: ベント/31mm(ベント角 30度)、ストレート/33mm
- 耐熱温度: 金メッキタイプ/260°C、デルリンタイプ/100°C
- 入数: 1 個入



ベント

ストレート

真空ピンセット オプション

パッド 合成ゴム仕様(Buna-N、シリコンフリー)

| 型番 | サイズ[mm] (インチ) |
|--------------|---------------|
| V9009-B-10*1 | φ 2.4 (3/32") |
| V9013-B-10 | φ 3.2 (1/8") |
| V9018-B-10 | φ 4.8 (3/16") |
| V9025-B-10 | φ 6.4 (1/4") |
| V9038-B-10 | φ 9.5 (3/8") |
| V9050-B-10 | φ 12.7 (1/2") |
| V9062-B-10 | φ 15.9 (5/8") |
| V9075-B-10 | φ 19 (3/4") |

※1 φ2.4mmのパッドご使用には、専用のルアーロック(先端チップ)が必要です。

■仕様

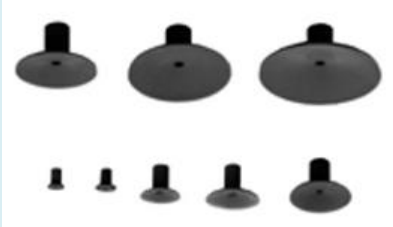
- 表面抵抗値: $10^{11} \sim 10^{12} \Omega$
- 使用温度範囲: $-20 \sim 120^\circ\text{C}$
- 入数: 10 個入

パッド 導電性シリコン仕様

| 型番 | サイズ[mm] (インチ) |
|--------------|---------------|
| V9013-ESD-10 | φ 3.2 (1/8") |
| V9018-ESD-10 | φ 4.8 (3/16") |
| V9025-ESD-10 | φ 6.4 (1/4") |
| V9038-ESD-10 | φ 9.5 (3/8") |
| V9050-ESD-10 | φ 12.7 (1/2") |
| V9062-ESD-10 | φ 15.9 (5/8") |
| V9075-ESD-10 | φ 19 (3/4") |

■仕様

- 表面抵抗値: $10^4 \sim 10^6 \Omega$
- 使用温度範囲: $-55 \sim 230^\circ\text{C}$
- 入数: 10 個入



先端チップ 合成ゴム仕様(Buna-N、シリコンフリー)

| 型番 | 形状 | サイズ[mm] (インチ) |
|------------|-------|---------------|
| V8903-DB-5 | ベント | φ 2.4 (3/32") |
| V8903-SB-5 | ベント | φ 3.2 (1/8") |
| V8903-PB-5 | ベント | φ 4.8 (3/16") |
| V8903-MB-5 | ベント | φ 6.4 (1/4") |
| V8903-LB-5 | ベント | φ 9.5 (3/8") |
| V8903-HB-5 | ベント | φ 12.7 (1/2") |
| V8903-JB-5 | ベント | φ 15.9 (5/8") |
| V8903-KB-5 | ベント | φ 19 (3/4") |
| V8903-DS-5 | ストレート | φ 2.4 (3/32") |
| V8903-SS-5 | ストレート | φ 3.2 (1/8") |
| V8903-PS-5 | ストレート | φ 4.8 (3/16") |
| V8903-MS-5 | ストレート | φ 6.4 (1/4") |
| V8903-LS-5 | ストレート | φ 9.5 (3/8") |
| V8903-HS-5 | ストレート | φ 12.7 (1/2") |
| V8903-JS-5 | ストレート | φ 15.9 (5/8") |
| V8903-KS-5 | ストレート | φ 19 (3/4") |

■仕様

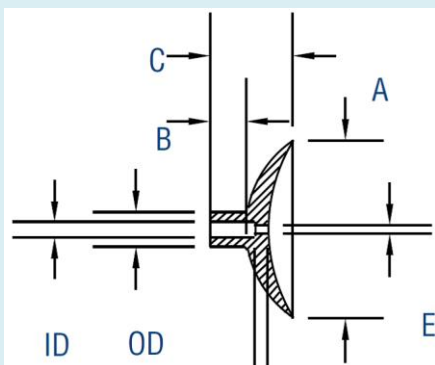
- 材質: パッド/合成ゴム(Buna-N・シリコンフリー・ $10^{11} \sim 10^{12} \Omega$)、ルアーロック/亜鉛、チューブ/ステンレス(SUS304)
- 使用温度範囲: $-20 \sim 120^\circ\text{C}$
- 入数: 5 本入

先端チップ 導電性シリコン仕様

| 型番 | 形状 | サイズ[mm] (インチ) |
|------------|-----|---------------|
| V8904-SB-5 | ベント | φ 3.2 (1/8") |
| V8904-PB-5 | ベント | φ 4.8 (3/16") |
| V8904-MB-5 | ベント | φ 6.4 (1/4") |
| V8904-LB-5 | ベント | φ 9.5 (3/8") |
| V8904-HB-5 | ベント | φ 12.7 (1/2") |
| V8904-JB-5 | ベント | φ 15.9 (5/8") |
| V8904-KB-5 | ベント | φ 19 (3/4") |

■仕様

- 材質: パッド/導電性シリコン($10^4 \sim 10^6 \Omega$)、ルアーロック/亜鉛、チューブ/ステンレス(SUS304)
- 使用温度範囲: $-55 \sim 230^\circ\text{C}$
- 入数: 5 本入



パッドサイズ[mm]

| 型番 | A (インチ) | B | C | OD | ID | E |
|--------|-------------|------|------|------|------|------|
| V9009- | 2.4 (3/32") | 3.56 | 4.06 | 1.98 | 1.02 | 0.51 |
| V9013- | 3.2 (1/8") | 4.06 | 4.57 | 2.54 | 1.52 | 0.89 |
| V9018- | 4.8 (3/16") | 4.45 | 5.08 | 3.30 | 1.52 | 0.89 |
| V9025- | 6.4 (1/4") | 4.06 | 5.08 | 3.04 | 1.52 | 0.89 |
| V9038- | 9.5 (3/8") | 4.83 | 6.35 | 3.18 | 1.52 | 0.89 |
| V9050- | 12.7 (1/2") | 4.83 | 7.62 | 4.06 | 1.52 | 0.89 |
| V9062- | 15.9 (5/8") | 4.45 | 8.00 | 4.06 | 1.52 | 0.89 |
| V9075- | 19 (3/4") | 3.56 | 8.13 | 4.06 | 1.52 | 0.89 |