

データロガー照度計
型番:LX-2000SD

取扱説明書

このたびは、当社のデータロガー 照度計 LX-2000SDをお買い上げいただきありがとうございます。

本器は、すぐれた技術から創り出された信頼性の高い測定器です。はじめに、この「取扱説明書」をよくお読みいただき、本器の操作に慣れてから、性能を十分に発揮されるようご使用ください。

安全にご使用いただくために

1. 使用上の注意

本器をご使用になる前に使用上の注意事項を良くお読みください。また、本器に備わった保護機能が損なわれる恐れがありますので、取扱説明書に限定されている範囲内でご使用ください。

本器をご使用になる前に下記の注意事項をお読みください。

本文内の⚡「危険」は、使用者が感電事故等を起こす可能性を避けるための記号です。また、⚠「警告」は、本器を長期間にわたって損傷を防ぎ良好な状態でご使用いただくための記号です。

⚡危険

損傷や火災事故防止のため、電子レンジなどマイクロ波加熱炉での測定は絶対に行わないでください。

⚡危険

使用済の電池は直ちに破棄してください。また、電池を加熱すると破裂する恐れがありますので、絶対に火の中へ入れないでください。

備 考

冬期間の室外での使用は、本体の温度低下により応答速度が遅くなることがあります。暖房器具などの周辺でのご使用は、本体のプラスチック部の変形・故障の原因になったり、電池の消耗が常温での使用に比べて早くなります。

⚠ 警告

直射日光のあたる場所でのご使用、夏期の車内での放置はやめてください。

極端な温度変化のある環境でのご使用は、結露の原因になりますので、注意してください。

防水について

本器は、防水構造ではありません。屋外での測定時の雨、雪などの天候のとき、あるいは、プールや厨房など、水がかかりやすい場所での測定時は本器の防水には十分に注意してください。

オプション品について

本器には、RS-232出力端子がついておりますが、当社ではこれらの出力端子をご利用の際のオプション品は取り扱っておりませんのでご了承ください。

2. 特長

本器は、照度とKタイプ及びJタイプ熱電対センサー(別売)を使用して温度測定可能な照度計です。

- 本器はSDカードにより測定したデータを記録でき、そのデータを簡単に市販の表計算ソフトウェアで利用できるため、本器で保存したデータを元に様々な様式に加工できます。
- 暗所でも見やすいグリーンバックライト機能付きです。
- 測定値を一時的に表示固定するホールド機能付き。
- 測定値のMAX(最大値)/MIN(最小値)表示機能付き。
- また電池の消耗を防ぐため一定時間本器を操作しないと自動的に電源が切れるオートパワーオフ機能を搭載しています。

3. 仕様

3-1. 一般仕様

表示	5桁 液晶表示、グリーンバックライト付
サンプリングタイム	1回/秒
オートパワーオフ機能	約10分
電源	アルカリ単3(1.5V)乾電池×6本又は ACアダプター(別売)
電池寿命	通常測定時:約300時間 データロガー機能動作時:約70時間 (バックライト消灯、アルカリ電池使用時)
使用温湿度	0~+50°C、85%RH以下(但し結露のないこと)
保存温湿度	-20°C~+60°C、85%RH以下(但し結露のないこと)
寸法	W68×H177×D45mm
重量	約430g(電池及び照度センサー含む)
付属品	取扱説明書×1、照度センサー×1、 ソフトケース×1

※本器に内蔵の電池は出荷時動作確認用です。初めてご使用いただく際には必ず新しい電池と交換してください。

※弊社では、RS-232ケーブル、SDカードのオプション品は取り扱っておりません。SDカードにつきましては、市販のSDカード(1~16GB)をお買い求めください。

3-2.電氣的性能(23±5°Cの時)

●照度

単位	レンジ	表示範囲
LUX	2,000LUX	0 ~ 1,999LUX
	20,000LUX	1,800 ~ 19,990LUX
	100,000LUX	18,000 ~ 99,900LUX

レンジ	分解能	測定精度
2,000LUX	1LUX	± (4% +2dgt)
20,000LUX	10LUX	
100,000LUX	100LUX	

注意:精度は絶対温度2856Kのタングステンランプ標準並列光によって比較試験されたものです。

●Kタイプ熱電対センサー (別売)による温度測定

単位	レンジ	分解能	測定精度
°C	-50 ~ +1300°C	0.1°C	± (0.4% + 0.5°C)
	-50.1 ~ -100°C		± (0.4% + 1°C)

※Kタイプ熱電対センサー (別売)の精度は含まれません。

●Jタイプ熱電対センサー (別売)による温度測定

単位	レンジ	分解能	測定精度
°C	-50 ~ +1200°C	0.1°C	± (0.4% + 0.5°C)
	-50.1 ~ -100°C		± (0.4% + 1°C)

※Jタイプ熱電対センサー (別売)の精度は含まれません。

4. 各部の名称と機能

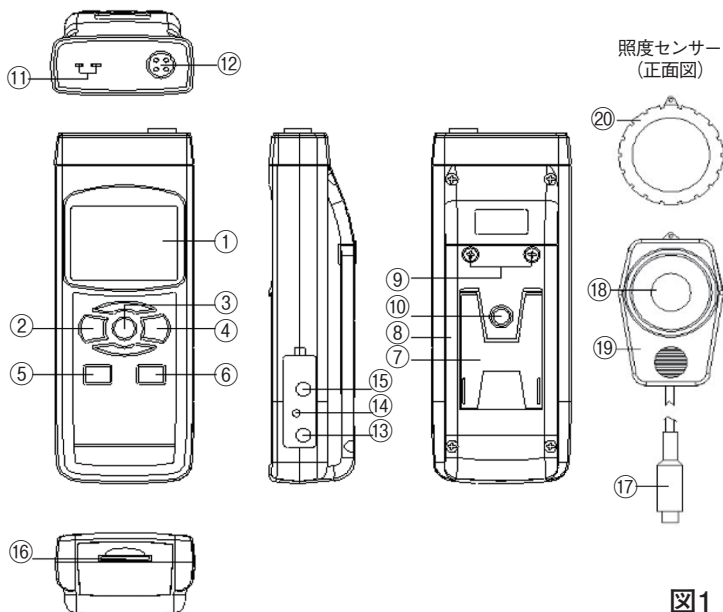


図1

- | | |
|---|-------------------------------|
| ① 表示部 | ⑨ 電池蓋ネジ(2本) |
| ② POWERボタン(ESCボタン/
☼ボタン) | ⑩ 三脚用ネジ穴 |
| ③ FUNC.ボタン(HOLDボタン/
NEXTボタン) | ⑪ K/Jタイプ熱電対センサー
用コネクターソケット |
| ④ RECボタン(ENTERボタン/
Unitボタン) | ⑫ プローブソケット |
| ⑤ SETボタン(▼ボタン/
Time checkボタン) | ⑬ DC9V ACアダプター入力
ソケット |
| ⑥ LOGGERボタン(▲ボタン/
Zeroボタン/
Sampling checkボタン) | ⑭ RESETボタン |
| ⑦ スタンド | ⑮ RS232出力端子 |
| ⑧ 電池蓋 | ⑯ SDカードソケット |
| | ⑰ プローブプラグ |
| | ⑱ 照度センサー |
| | ⑳ センサーカバー |

5. 初期設定

まず初めに、データロガー等の機能を有効にするために、現在時刻等の設定等を行う必要があります。POWER(電源)ボタン(②、図1)を押して、本器の電源を入れます。また、このボタンを2秒以上長押しすると電源が切れます。

電源を入れた状態でSETボタン(⑤、図1)を2秒以上長押しすると「SET dAtE」と表示部(①、図1)に表示され、「初期設定」モードに入ります。そしてNEXTボタン(③、図1)を一回ずつ押す毎に下記の7つの設定画面に切り替わります。

備考:この初期設定画面はボタン操作を行わないと約8秒後に自動的に通常測定画面に戻ります。

dAtE … 時計の時刻設定(年/月/日、時間/分/秒)

dEC … SDカードの小数点設定

PoFF … オートパワーオフのON/OFF設定

bEEP … 操作音のON/OFF設定

tyPE … 熱電対センサー(K/Jタイプ)の選択

SP-t … サンプルング時間の設定(秒)

Sd F … SDカードのフォーマット

備考:「初期設定」機能を実行中にESCボタン(②、図1)を押すと、「初期設定」機能が終了し、通常測定画面に戻ります。

5-1. 時計の時刻設定(年/月/日、時間/分/秒)

画面の下段に「dAtE」と表示されるとき

- (1) ENTERボタン(④、図1)を1回押します。▲ボタン(⑥、図1)または▼ボタン(⑤、図1)を押して、値を調整してください。希望する値を設定し、再度ENTERボタン(④、図1)を一度押すごとに、次の値の調整に移ります。最初に年(yy)の値を設定し、次に月(mm)の値を設定し、さらに日(dd)、時間(h)、分(m)、秒(s)へと移行します。
- (2) 最後に、ENTERボタン(④、図1)を一回押します。

備考:日付／時刻設定終了後、電池が正常な状態であれば(電池の電力が低下していなければ)電源を切っても上記で設定された日付／時刻が本器にメモリーされます。

5-2.SDカードの小数点設定

SDカードの数値データでは「.」がデフォルト設定されており、例えば「20.6」や「1000.5」と表示されます。しかし、いくつかの国々(欧州など)では小数点として「,」が使用され、「20,6」や「1000,5」と表示されます。そうした場合には、小数点の設定を最初に変更する必要があります。

画面の下段に「dEC」と表示されるとき

- (1) ▲ボタン(⑥、図1)または▼ボタン(⑤、図1)を使用して上段に表示されるテキストを「bASIC」または「Euro」に設定します。

bASIC : 「.」をデフォルトの小数点として使用します。

Euro : 「,」をデフォルトの小数点として使用します。

- (2) 最後に、ENTERボタン(④、図1)を押します。

5-3.オートパワーオフのON/OFF設定

画面の下段に「PoFF」と表示されるとき

- (1) ▲ボタン(⑥、図1)または▼ボタン(⑤、図1)を使用して上段に表示されるテキストを「yES」または「no」に設定します。

yES : オートパワーオフ機能が有効化します。

no : オートパワーオフ機能が無効化します。

- (2) 最後に、ENTERボタン(④、図1)を押します。

5-4.操作音のON/OFF設定

画面の下段に「bEEP」と表示されるとき

- (1) ▲ボタン(⑥、図1)または▼ボタン(⑤、図1)を使用して上段に表示されるテキストを「yES」または「no」に設定します。

yES：本器の操作音がONになります。

no：本器の操作音がOFFになります。

(2)最後に、ENTERボタン(④、図1)を押します。

5-5.熱電対センサー(K/Jタイプ)の選択

画面の下段に「tyPE」が表示されるとき

(1)▲ボタン(⑥、図1)または▼ボタン(⑤、図1)を使用して表示部(①、図1)左下に表示される値を「K」または「J」に設定してください。
K:Kタイプ熱電対センサーを使用する場合
J:Jタイプ熱電対センサーを使用する場合

(2)最後に、ENTERボタン(④、図1)を押します。

5-6.サンプリング時間の設定(秒)

画面の下段に「SP-t」が表示されるとき

(1)▲ボタン(⑥、図1)または▼ボタン(⑤、図1)を使用して下記のいずれかの値に設定します。

(0、1、2、5、10、30、60、120、300、600、1800、3600秒)

備考:サンプリング時間の設定を「0秒」にした場合、手動データロガー機能になります。

(2)最後に、ENTERボタン(④、図1)を一度押します。

5-7.SDカードのフォーマット

画面の下段に「Sd F」が表示されるとき

- (1) ▲ボタン(⑥、図1)または▼ボタン(⑤、図1)を押して、上段に表示されるテキストを「yES」または「no」に設定してください。

yES：SDカードのフォーマットを実行します。

no：SDカードのフォーマットを実行しません。

- (2) 上の値を「yES」に設定し、ENTERボタン(④、図1)をもう一度押すと、画面には「yES Ent」というテキストが表示されるので、本当にSDカードのフォーマットを実行する場合はもう一度ENTERボタン(④、図1)を押し、確定してください。SDカードのフォーマットが行われ、SDカードに保存されている既存のデータが消去されます。

上の値を「no」に設定し、ENTERボタン(④、図1)を押した場合、SDカードはフォーマットされません。

6. モードの選択

- (1) POWER(電源)ボタン(②、図1)を押して本器の電源を入れます。

- (2) 本器は、以下の2つの測定モードを選択することができます。

- a. Kタイプ及びJタイプ熱電対センサー(別売)による温度測定
- b. 照度測定

FUNC.ボタン(③、図1)を長押しすると、以下の測定モードに順番に切り替わります。

tP	K/Jタイプ熱電対センサー(別売)による温度測定
LigHt	照度測定

上記の希望する測定モードを設定し画面上に示されるまで、本器は上記動作を繰り返し実行します。

7. 測定方法

7-1.K/Jタイプ熱電対センサーによる温度測定

- (1) POWER(電源)ボタン(②、図1)を押して、本器の電源を入れます。
- (2) 測定モードを"tP"(K/Jタイプ熱電対センサーによる測定)に切り替えます。
- (3) 別売のK熱電対センサー又はJ熱電対センサーのミニチュアコネクターをK/Jタイプ熱電対センサー用コネクターソケット(⑪、図1)に差し込みます。
- (4) センサーの感部を測定対象にかざし(または、センサーの用途により直接接触させたり突き刺す場合もある)、表示部(①、図1)の測定値が安定したら数値を読み取ります。

※あらかじめセンサーのタイプ(Kタイプ/Jタイプ)の切り替えは初期設定にて設定が必要です。5-5.熱電対センサー(K/Jタイプ)の選択の項を参照ください。

7-2.照度測定

- (1) POWER(電源)ボタン(②、図1)を押して、本器の電源を入れます。
- (2) 測定モードを"LigHit"(照度測定)に切り替えます。
- (3) プローブプラグ(⑰、図1)をプローブソケット(⑫、図1)に差し込みます。
- (4) 照度センサーヘッド(⑱、図1)を手で持ち、センサーカバー(⑳、図1)を外し、照度センサー(⑲、図1)を測定対象の光源に対して垂直にかざします。表示部(①、図1)に測定した照度の値が表示されますので、安定したところで数値を読み取ります。

※照度機能のゼロ設定

照度センサー(⑲、図1)にセンサーキャップ(㉑、図1)をかぶせて完全に覆い、表示部(①、図1)の値がゼロでない場合、照度センサー(⑲、図1)にセンサーキャップ(㉑、図1)をかぶせたまま、Zeroボタン(⑥、図1)を長押しすると測定値が"0"に調整されます。

8. その他の機能

8-1.データの保持(ホールド機能)

測定中に、HOLDボタン(③、図1)を一度押すと、表示部(①、図1)に「HOLD」記号が表示され、測定値が保持されます。HOLDボタン(③、図1)をもう一度押すと、表示部(①、図1)の「HOLD」表示が消灯し、ホールド機能が解除されます。

8-2.MAX(最大値)/MIN(最小値)表示機能

- (1)本器は、最大と最小の読取値を記録することができます。RECボタン(④、図1)を押すと、データのメモリを開始し、画面に「REC」記号が表示されます。
- (2)表示部(①、図1)に「REC」記号が表示された状態で
 - a. RECボタン(④、図1)を一度押すと、「REC MAX」記号が最大値と共に表示部(①、図1)に表示されます。最大値を削除する場合は、HOLDボタン(③、図1)を押すと、表示部(①、図1)に「REC」記号のみが表示され、メモリを継続します。
 - b. RECボタン(④、図1)をもう一度押すと、「REC MIN」記号が最小値と共に表示部(①、図1)に表示されます。最小値を削除する場合は、HOLDボタン(③、図1)を押すと表示部(①、図1)に「REC」記号のみが表示され、メモリを継続します。
 - c. メモリ機能を終了するには、RECボタン(④、図1)を2秒以上押してください。表示部(①、図1)は通常の測定画面に戻ります。

8-3.バックライトのON/OFF

電源を入れた際に、バックライトが自動的に点灯します。測定中に☼ボタン(バックライトボタン)(②、図1)を押すと、バックライトは消灯します。もう一度押すと、バックライトが再び点灯します。

9. データロガー

9-1. データロガーの機能を実行するための準備

- a. SDカードを挿入してください。
SDカード(1~16 GB、オプション)を用意して、SDカードをSDカードソケット(⑩、図1)に挿入してください。SDカードの前面を下側に向けてください。
- b. SDカードのフォーマット
SDカードを初めて本器で使用する場合は、最初にSDカードのフォーマットを行ってください。詳しくは、5-7. SDカードのフォーマットの項を参照してください。

本器はSDカードを書き込み禁止(LOCK)に設定していても書き込み禁止機能は無効となり、常にデータ書き込みが可能となっております。本器のデータロガー機能は、通常データの上書きはされず、データを新たに書き込めることになっておりますが、念の為、大切なデータはバックアップすることをお勧めいたします。また、万が一、本器の原因によりSDカードや内部のデータが破損した場合は一切その責任を負いかねますので、予めご了承ください。

9-2. 自動データロガー (サンプリング設定時間≥1秒)

a. データロガーの起動

RECボタン(④、図1)を押すと、表示部(①、図1)に「REC」という文字が表示されます。そしてLOGGERボタン(⑥、図1)を押すと、「REC」が点滅します。同時に、測定データと時刻の情報がメモリ回路に保存されます。

備考: ※サンプリング時間の設定方法については、「5-6. サンプリング時間の設定」の項を参照してください。

b. データロガーの一時停止

データロガー機能の実行中に、LOGGERボタン(⑥、図1)を押すと、データロガー機能が一時停止します。

(SDカードへの測定データの保存が一時的に停止します)。

同時に、「REC」という文字が点滅から点灯に変わります。

備考:LOGGERボタン(⑥、図1)をもう一度押すと、データロガー機能が再始動し、「REC」の文字が再び点滅を開始します。

c. データロガーの終了

データロガー機能の一時停止中に、RECボタン(④、図1)を2秒以上長押しすると、「REC」の表示が消えてデータロガー機能の動作が終了します。

9-3.手動データロガー (サンプリング設定時間=0秒)

- a. サンプリング時間を0秒に設定する(5-6.サンプリング時間の設定の項目を参照)

RECボタン(④、図1)を押すと表示部(①、図1)に「REC」という文字と表示部下段にメモリ番号「P 1」が表示されます。次にLOGGERボタン(⑥、図1)を押すと「REC」の表示が一度点滅し、同時に測定データと時刻の情報がSDカードに保存されます。複数データを保存する場合は、続けてLOGGERボタン(⑥、図1)を押してください。

備考:本器は、99カ所までの測定現場でそれぞれ測定したデータをメモリ番号P1～P99の「Place」として区分して保存出来ます。例えば、A現場で測定した複数のデータをP1として保存、次にB現場で測定した複数データをP2として保存できます。市販の表計算ソフトのファイル上で、A現場の測定値はP1のデータを、B現場の測定値はP2のデータをそれぞれ参照してください。

メモリ番号を他の番号に変更する場合には、手動データロガー機能中にSETボタン(⑤、図1)を押すと、上記のメモリ番号「1」が点滅します。▼ボタン(⑤、図1)または▲ボタン(⑥、図1)を押してメモリ番号(1～99までの数字)を選択しENTERボタン(④、図1)を押してメモリ番号を決定してください。

b. データロガーの終了

RECボタン(④、図1)を2秒以上長押しすると、「REC」の表示が消え、データロガー機能が終了します。

9-4.時刻に関する情報の確認

Time checkボタン(⑤、図1)を押すと表示部(①、図1)の下部に西暦(yy)、月日(mm dd)、時分(h m)の順で現在日時を表示します。

9-5.サンプリング時間に関する情報の確認

通常の測定画面(データロガーを起動しません)で、Sampling checkボタン(⑥、図1)を押すと、下部の表示部(①、図1)の下段にサンプリング時間の情報が秒単位で表示されます。

例)sp-t → 0 (サンプリング設定時間=0秒の場合)

9-6.SDカードのデータ構造

通常の測定画面で(データロガーを起動しません)

- (1)SDカードを初めて本器に挿入し、データロガーを初めて起動すると、LXA01というフォルダとLXA01001.XLSという名の新しいファイルが生成されます。データのコラムが30,000コラムに到達するまでデータがLXA01001.XLSに保存されます。その後、LXA01002.XLSといった名のファイルが新たに生成されます。
- (2)LXA01のフォルダにある合計のファイル数が99を超えると、LXA02というフォルダが新たに作られます。

(3) ファイルの階層:

```
LXA01
  LXA01001.XLS
  LXA01002.XLS
  .....
  LXA01099.XLS
LXA02
  LXA02001.XLS
  LXA02002.XLS
  .....
  LXA02099.XLS
LXAXX
  .....
  .....
```

備考:XX:最大値は10です。

10. SDカードからコンピューターへのデータの保存

本器で保存したデータは、市販の表計算ソフトをご利用ください。

- (1) データロガー機能を実行した後、SDカードソケット(⑩、図1)からSDカードを取り出してください。
- (2) SDカードをコンピューターのSDカードスロット(コンピューターに内蔵されている場合)に挿入してください。または、SDカードを「SDカードアダプタ」に挿入し、「SDカードアダプタ」をコンピューターに挿入してください。
- (3) コンピューターの電源を入れ、市販の表計算ソフトウェアを起動してください。SDカードに保存したデータファイル(ファイル名の例: LXA01001.XLS、LXA01002.XLS)をコンピューターにダウンロードしてください。保存されたデータが市販の表計算ソフトウェアの画面に表示されます(画面の例を以下に示します)。ユーザはこれらのデータを使用して、データの詳しい分析を行うことができます。

データの画面(例1)

	A1	fx		Place									
	A	B	C	D	E	F	G	H	I	J	K		
1	Place	Date	Time	Value	Unit	Value	Unit						
2	1	2009/6/8	15:14:54	663	LUX								
3	2	2009/6/8	15:14:55	666	LUX								
4	3	2009/6/8	15:14:56	663	LUX								
5	4	2009/6/8	15:14:57	663	LUX								
6	5	2009/6/8	15:14:58	666	LUX								
7	6	2009/6/8	15:14:59	659	LUX								
8	7	2009/6/8	15:15:00	664	LUX								
9	8	2009/6/8	15:15:01	664	LUX								
10	9	2009/6/8	15:15:02	664	LUX								
11	10	2009/6/8	15:15:03	664	LUX								
12	11	2009/6/8	15:15:04	664	LUX								
13	12	2009/6/8	15:15:05	667	LUX								
14	13	2009/6/8	15:15:06	674	LUX								
15	14	2009/6/8	15:15:07	674	LUX								
16	15	2009/6/8	15:15:08	674	LUX								
17	16	2009/6/8	15:15:09	674	LUX								
18	17	2009/6/8	15:15:10	155	LUX								
19	18	2009/6/8	15:15:11	1038	LUX								
20	19	2009/6/8	15:15:12	2030	LUX								
21	20	2009/6/8	15:15:13	1250	LUX								
22	21	2009/6/8	15:15:14	1088	LUX								
23	22	2009/6/8	15:15:15	874	LUX								
24	23	2009/6/8	15:15:16	1007	LUX								

11. ACアダプターからの電源供給

本器には、DC 9V ACアダプター(オプション)から電源を供給することもできます。ACアダプターのプラグを「DC 9V ACアダプター入力ソケット」(⑬、図1)に挿入してください。ACアダプターを使って電源供給を行うことで、本器への電源供給を永続的に維持することができます(オートパワーオフ機能は無効化されます)。

12. 電池の交換

- (1)画面の左側に が表示される場合や、表示が出ない場合は電池の消耗が考えられます。以下の手順で電池を交換してください。
- (2)電池蓋ネジ(⑨、図1)を緩めて電池蓋(⑧、図1)を外し、古い電池を取り外してください。
- (3)新品のアルカリ単3乾電池6本と交換し電池蓋を再装着し電池蓋ネジでしっかりと締めてください。

⚠️ご注意

電池はケースの表示に従い極性を正しく合わせてください。
電池の交換は6本同時に行い、その際、異なった種類の電池
を使ったり、新旧の電池を混ぜて使用しないでください。

13. システムのリセット

本器に以下のようなトラブルが発生したとき：

CPUシステムがホールド状態で動作しない場合（例えば、キーのボタンを操作できない状態）。こうした場合は、システムをリセットすることで問題を解決することができます。

以下の手順でシステムをリセットすることができます。

電源がONの状態、細いピンを使用してRESETボタン(⑭、図1)を押してください。このようにして回路システムをリセットすることができます。

※(5-1.時計の時刻設定の項で設定された値はリセットされません。)

14. メンテナンスとクリーニング

- 本器の修理またはサービスで消耗部品の交換を行うのは専門知識を持った方に限られます。
- サービスで消耗部品の交換を行う場合には、必ず規定された定格部品をご使用ください。
- 本器のクリーニングは定期的に乾いた布で拭いてください。シンナーやベンジン等の溶解性の薬品は絶対に使用しないでください。
- 本器を長期間ご使用にならない場合には、必ず本器から電池を抜いてください。

15.SDカードについてのご注意

- SDXCカードやMMC等他の種類のメモリーカードはご使用になれません。
- 本器にSDカードを入れる時には正しい向きで、"カチッ"と音がするまで確実に入れてください。無理に間違った向きに入れたり、差し込みが不十分ですと、本器やSDカードの破損の原因となったり、データの書き込みができなくなります。また、Mini SDカード、Micro SDカードをご使用の際には、必ずMini SDカードアダプター、Micro SDカードアダプターをご使用下さい。カードアダプターをご使用にならないと、本器からSDカードを取り出せなくなります。
- 落下、水濡れしたSDカードや強い衝撃を加えたり、曲がった様な異常のあるSDカードはご使用にならないでください。
- SDカードの金属端子部を指や金属で触らないでください。また、ポケットなどにSDカードと金属物を一緒に保管しないでください。SDカードの故障やデータ破損の原因となることがあります。
- 本器でお使いになるSDカードは、本器でフォーマットしてからお使いください。パソコンや他の機器でフォーマットされますと、記録・読み出しができない場合があります。
- SDカードは本器の電源が切れている時に挿入・取り出しを行ってください。動作中やデータ書き込み中にSDカードの抜き差しを行うと、データやSDカードの破損の原因となります。
- SDカードの残容量が十分にある状態でご使用下さい。残容量が少ない場合、正常にデータの書き込みができない場合があります。
- 全てのメーカーのSDカードでの動作認証はできておりません。一部のSDカードではご使用になれない場合がございますので、予めご了承ください。
- SDカードの表面にシール・テープ・付箋等を貼らないでください。本器内部で剥がれますとSDカードを取り出せなくなる事

があります。

- 本器はSDカードを書き込み禁止(LOCK)に設定していても書き込み禁止機能は無効となり、常にデータ書き込みが可能となっております。本器のデータロガー機能は、通常データの上書きはされず、データを新たに書きたすことになっておりますが、念のため、大切なデータはバックアップすることをお勧めいたします。また、万が一、本器の原因によりSDカードや内部のデータが破損した場合は一切その責任を負いかねますので、予めご了承ください。

保証書

株式会社 カスタム



保証規定

本器は当社基準に基づく検査により合格したもので、下記の保証規定により保証いたします。

1. 保証期間中に正常な使用状態で、万一故障等が生じた場合は無償で修理いたします。
2. 本保証書は、日本国内でのみ有効です。
3. 下記事項に該当する場合は、無償修理の対象から除外いたします。
 - a 不適当な取扱い、使用による故障
 - b 設計仕様条件等を越えた取扱い、または保管による故障
 - c 当社もしくは当社が委嘱した者以外の改造または修理に起因する故障
 - d その他当社の責任とみなされない故障

型番	LX-2000SD	シリアルNo.	
保証期間	年 月 日 より1カ年		
お客様	お名前 _____ 様		
	ご住所 _____		
	電話番号 _____		
販売店	住所・店名 _____		

販売店様へ お手数でも必ずご記入の上お客様へお渡しく下さい。

株式会社 **カスタム**

〒101-0021 東京都千代田区外神田3-6-12
TEL (03) 3255-1117 FAX (03) 3255-1137
<http://www.kk-custom.co.jp/>