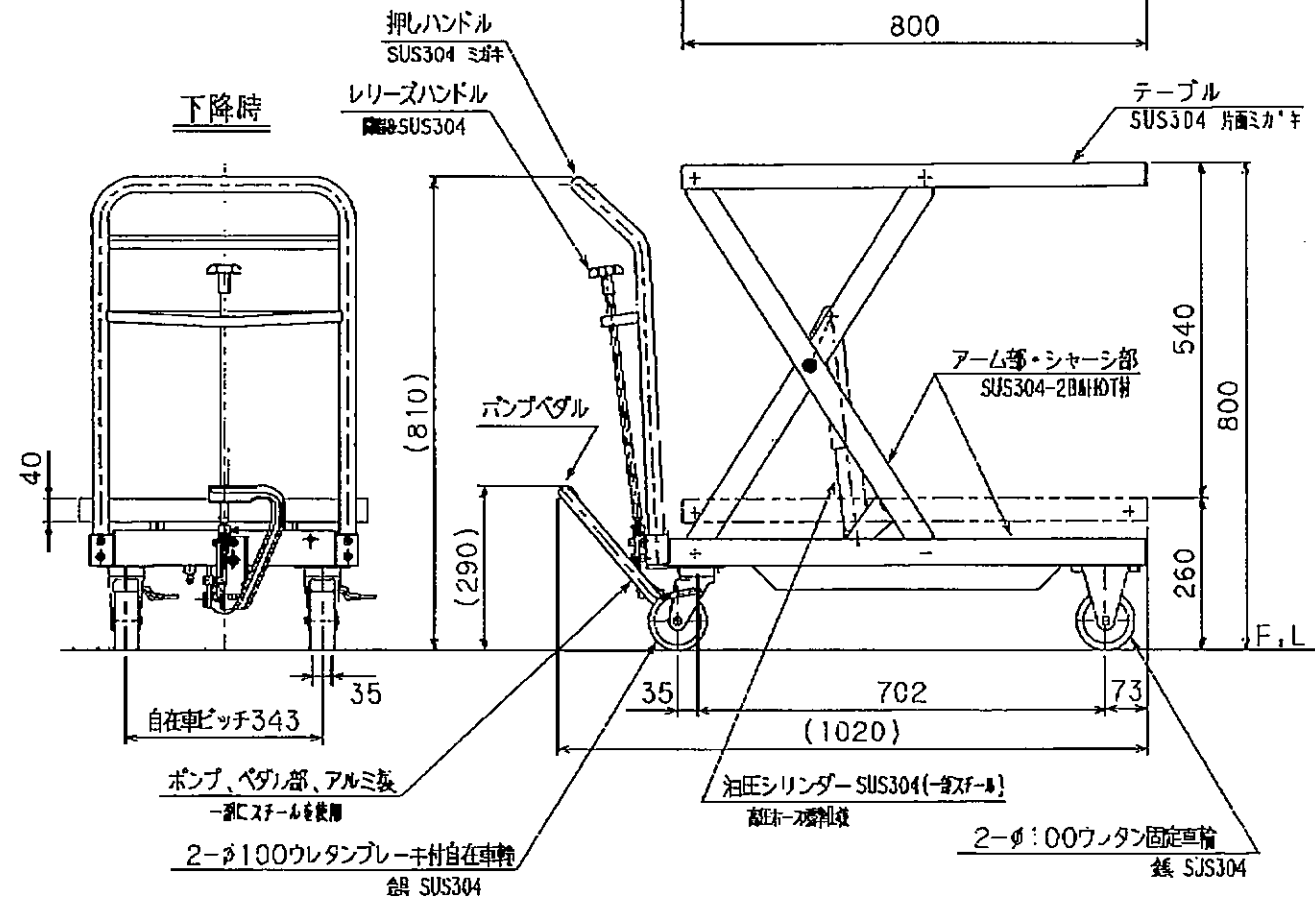


仕様	ATH-S250SUS	
型式	ATH-S250SUS	
均等荷重	250	kg
テーブル寸法	800LX500W	mm
テーブル高さ	260~800	mm
ストローク	540	mm
全長	1020	mm
全幅	515	mm
全高	810	mm
リフト方式	足踏油圧式	
ポンプ回数	約 36	回
自重	約 45	kg



図番	
用紙	B-4
縮尺	1/10

作成日	2018, 9, 25	検図	1-3222-12	品名	ハンドリフター(ステンレス仕様)	品番	ATH-S250SUS
-----	-------------	----	-----------	----	------------------	----	-------------