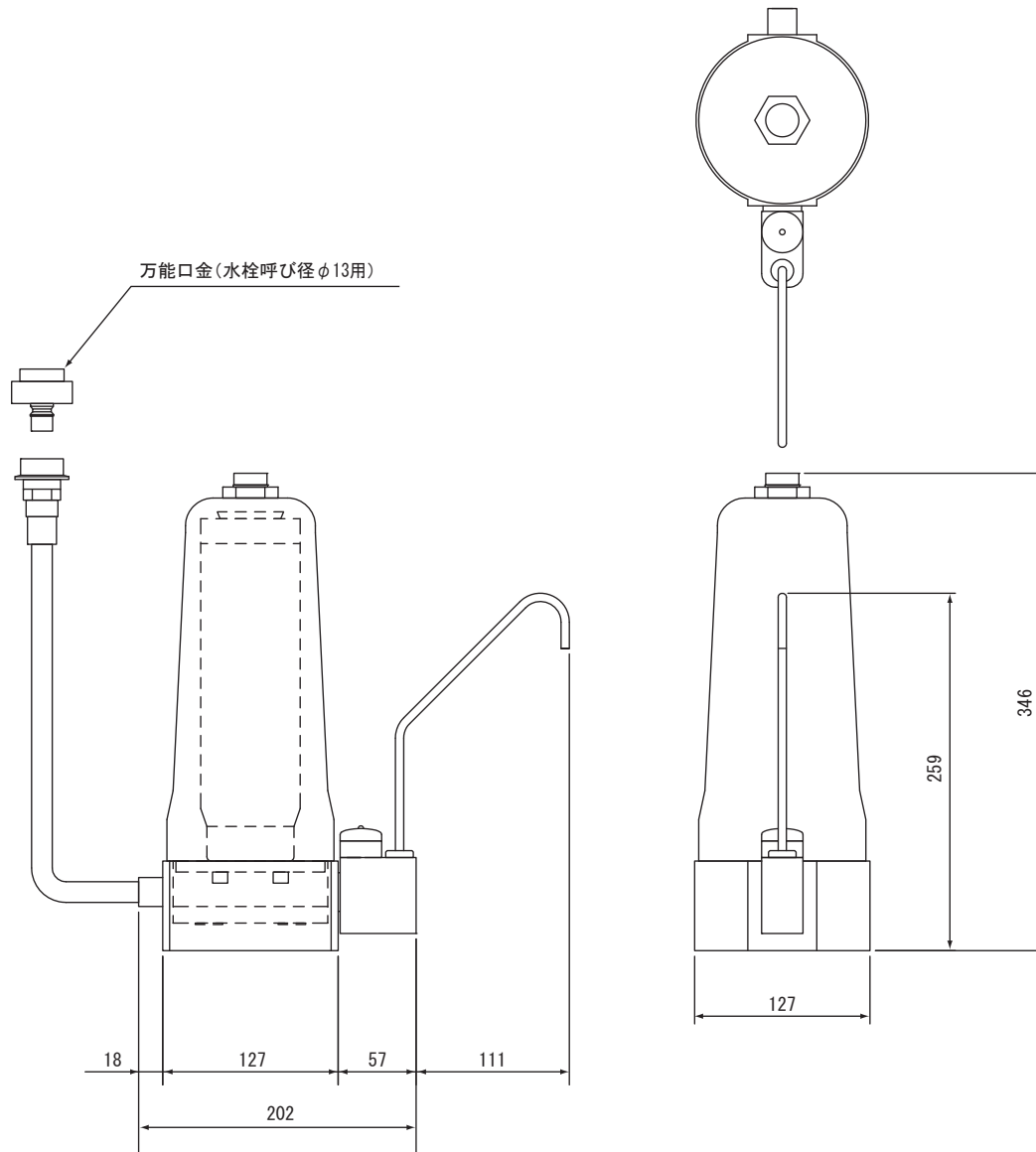


# ■カートリッジ純水器

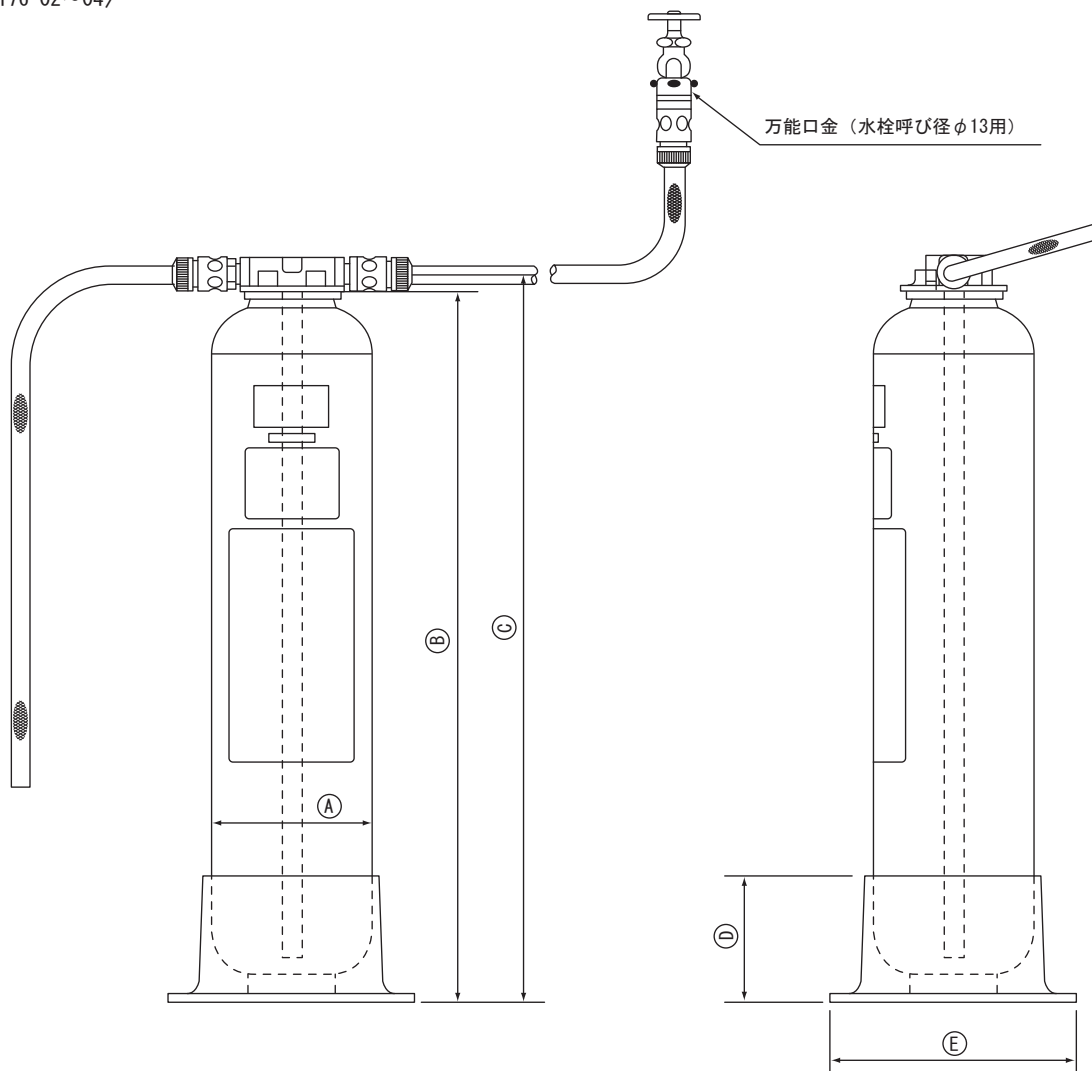
## ■外形寸法図

(単位：mm)

<1-3176-41>



<1-3176-02~04>



(単位 : mm)

品番	Ⓐ	Ⓑ	Ⓒ	Ⓓ	Ⓔ
-02	φ 130	605	623	120	φ 230
-03	φ 168	737	755	130	φ 260
-04	φ 212	911	929	200	φ 320