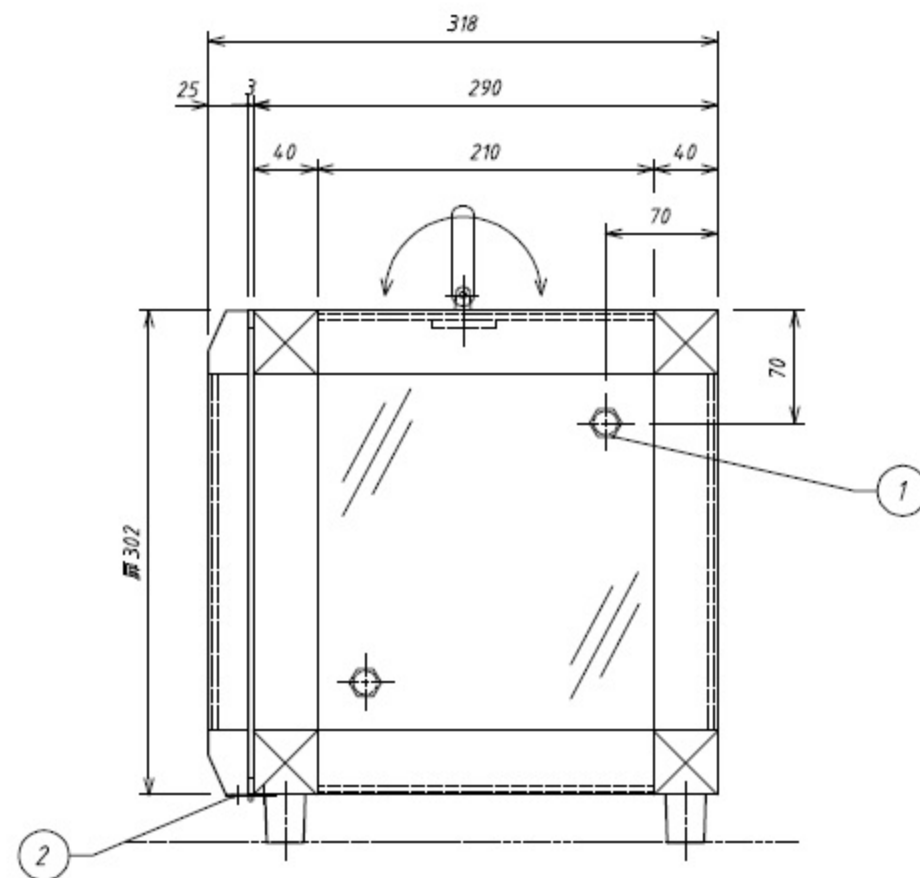
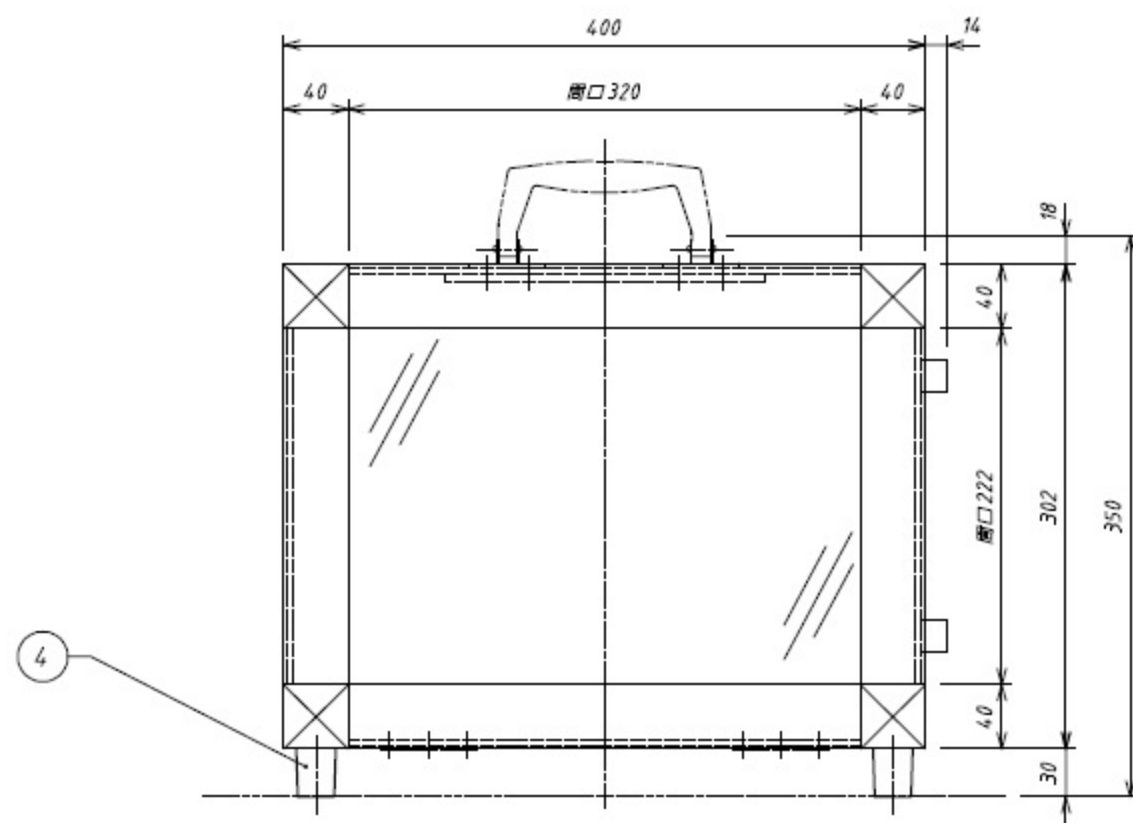
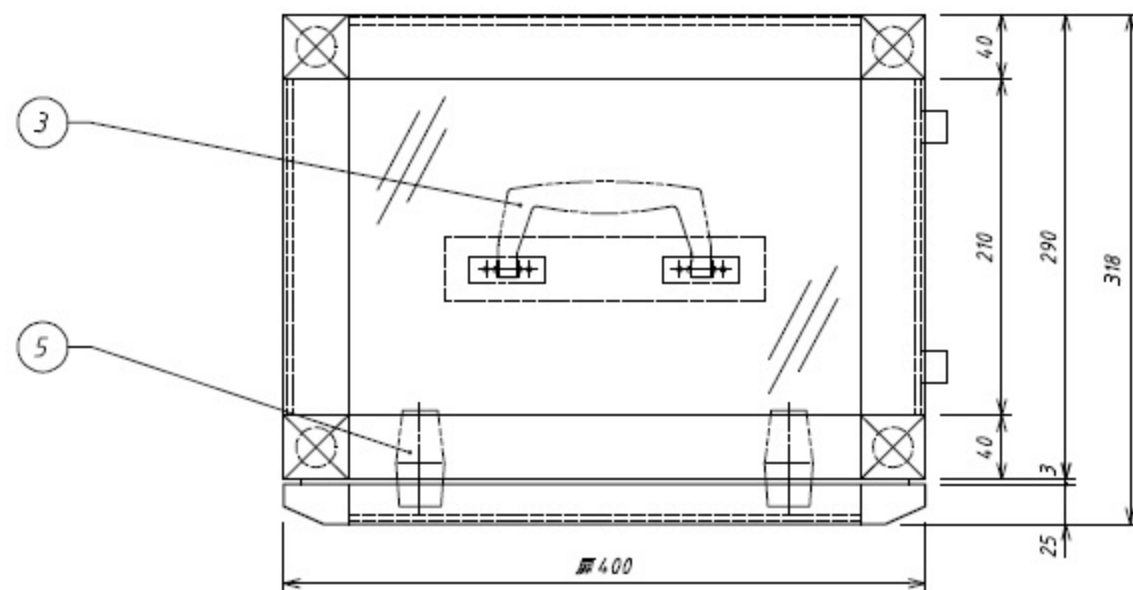


1-2987-01



番号	名称	数	備考
①	ガスコック接続口	2	Rc1/4
②	丁番	2	SUS-304
③	助手	1	
④	ゴム足	4	黒 25×30
⑤	パッチン	2	鉄 クロームメッキ
本体	フレーム：アルミ型材 アルマイト仕上げ コーナー：ABS樹脂 ブルー色 パネル：静電PMMA 透明 13		
扉	フレーム：アルミ型材 アルマイト仕上げ コーナー：ABS樹脂 ブルー色 パネル：静電PMMA 透明 13		

有効内寸 (W)370×(D)260×(H)272