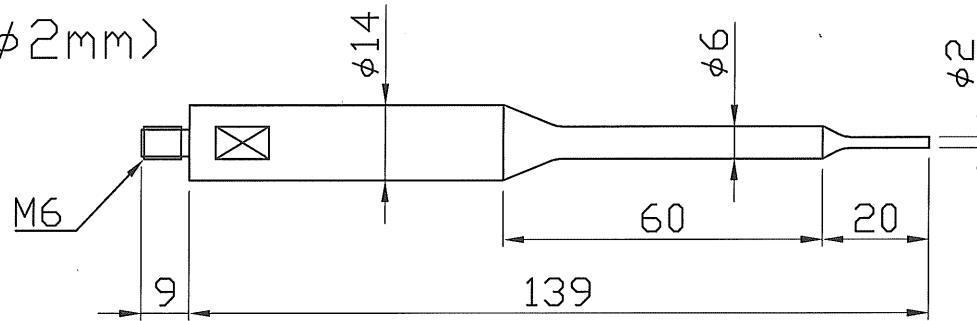


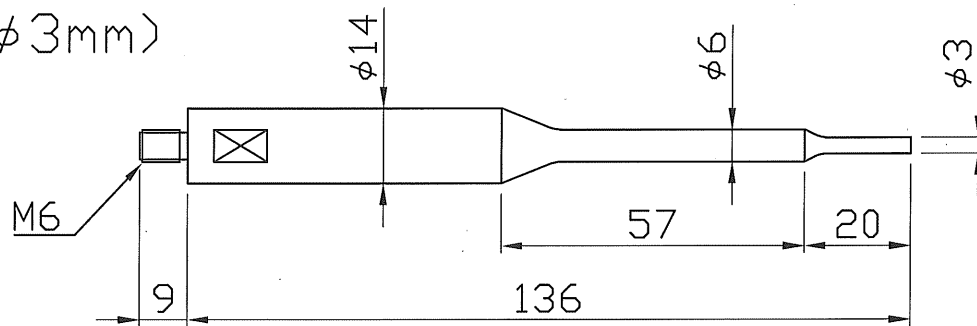
先端チップ外形図

1-2976-11/-12/-13
ST-2/ST-3/ST-6

ST-2(先端径 $\phi 2\text{mm}$)



ST-3(先端径 $\phi 3\text{mm}$)



ST-6(先端径 $\phi 6\text{mm}$)

