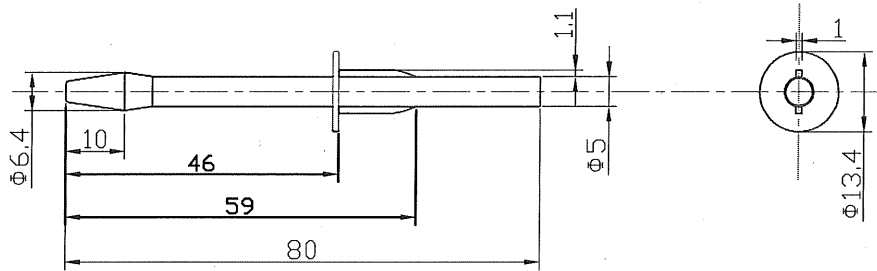
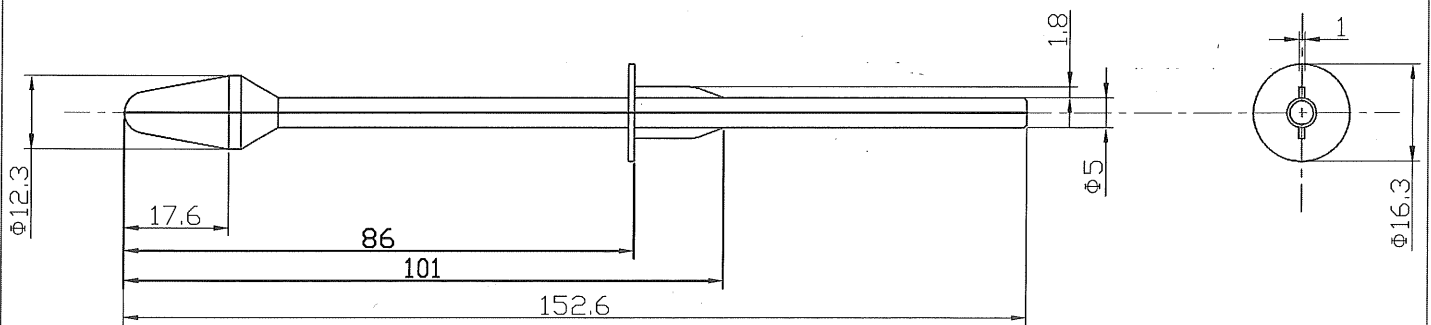


【R-1.5】



【F-1.5】



【R-5.0】

名称 ホモジナイザーベッスル		年月日 2012.9.27	殿			
図名 外形寸法図		No.	アズワン株式会社			
縮尺	第三角法	図面番号	承認	検図	製図	設計
訂正	• •					
	• •					
	• •					
	• •					