

保証書

株式会社 カスタム
印ス会

保証規定

本器は当社基準に基づく検査により合格したもので、下記の保証規定により保証いたします。

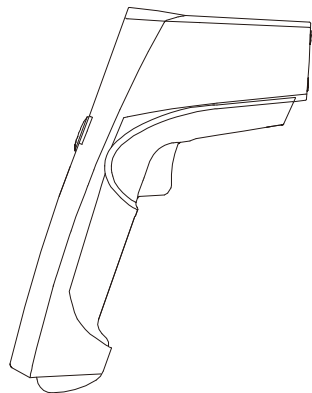
- 保証期間中に正常な使用状態で、万一故障等が生じた場合は無償で修理いたします。
- 本保証書は、日本国内でのみ有効です。
- 下記事項に該当する場合は、無償修理の対象から除外いたします。
 - 不適当な取扱い、使用による故障
 - 設計仕様条件等を越えた取扱い、または保管による故障
 - 当社もしくは当社が委嘱した者以外の改造または修理に起因する故障
 - その他当社の責任とみなされない故障

型番	IR-310WP	シリアルNo.	
保証期間 年 月 日より1カ年			
お客様	お名前 様		
	ご住所		
	電話番号		
販売店	住所・店名		

販売店様へ お手数でも必ずご記入の上お客様へお渡しください。

CUSTOM

防水放射温度計 IR-310WP



取扱説明書

この度は弊社の防水放射温度計をお求めいただきまして誠に有難うございます。
ご使用前にこの取扱説明書をよくお読みいただき、正しくご使用ください。
なお、お読みいただきました後も、この取扱説明書を大切に保存されることをおすすめします。

安全にご使用いただくために

本器を使用する前に、必ずこの取扱説明書をお読みください。

危険

表示部①に▲が表示されている時は、レーザーマーカが放射されます。レーザーマーカが人や動物の目に入らないよう充分注意してください。

- 直接レーザーライトを見ないでください。
- 鏡面処理された物体の温度を測定する際には、レーザー光線が物体の表面に反射し人の目に入らないよう、注意してください。
- 爆発の危険のあるガスには、レーザーマーカを当てないようにしてください。



注意

- 誤作動の原因となるので、強い電磁波を出す機器の近くや静電気の溜まっている物体の近くで本器を使用しないでください。
- 本器が変型したり、爆発が起きたりする場合、腐食性のガスや爆発の危険があるガスにさらされる場所で本器を使用しないでください。
- 本器が絶縁体が破損し、仕様どおりの機能を発揮できなくなる可能性があるため、直射日光にさらされる環境や、高温、多湿の場所に本器を放置したり、使用しないでください。
- センサーが破損する可能性があるため、レンズを太陽や強い光源に向けしないでください。
- レンズが汚れたり、傷が付いたり、異物が付着すると、誤作動の原因となるので、測定する物体にレンズを接触させないでください。
- 手の温度が温度計測に影響を与えるため、本器の先端部に触れたり、持ったりしないでください。
- 使用環境温度が急激に変化(暑い場所から寒い場所、寒い場所から暑い場所に移ったこと)した場合、30分ほど放置し、本器の温度が安定してから計測を開始してください。
- 寒い場所から暑い場所に移動した場合には、レンズに結露が生じることがあるので、30分ほど放置し、結露が消えてから計測を開始してください。
- 本器はIP54防塵防水規格を持っておりませんが、極度に埃の多い場所での使用や、水没、水洗い等はできません。

1.概要

本器はハンディタイプの、IP54防塵防水規格の多機能放射温度計です。水周りの作業で水しぶき等がかかっても安心してご使用いただけます。本器はレーザーマーカ機能付で、測定箇所が一目でわかり、片手で簡単に操作できるように設計されています。また最大値、最小値、最大値と最小値の差、平均値記録、オートホールド、温度上限と下限設定による警報表示機能、オートパワーオフ機能と多機能で大変便利です。また、放射率は0.10~1.00迄の設定が可能です。

2.仕様

■ 一般仕様

ディスプレイ：3.5桁の液晶ディスプレイ(LCD)
 ローバッテリー表示：電池の電圧が動作電圧以下になると「」又は「」
 サンプリング：1回/秒
 使用温湿度：0℃~+50℃、70%RH以下(但し結露のないこと)
 保存温湿度：-20℃~+60℃、80%RH以下(但し結露のないこと)
 電源：単4(1.5V)電池×2※
 寸法：W43×H144×D117mm
 重量：約195g(電池含む)

※本器に内蔵の電池は出荷時動作確認用です。初めてご使用いただく際には必ず新しい電池と交換してください。

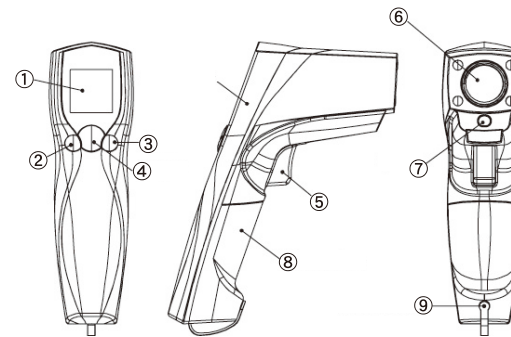
■ レーザーマーカ仕様

レーザー保安区分：クラスII
 波長：赤(635~660nm)
 エネルギー放射：MAX=1mW、JIS C6802(1998)
 クラス2 レーザー製品

■ 電氣的仕様

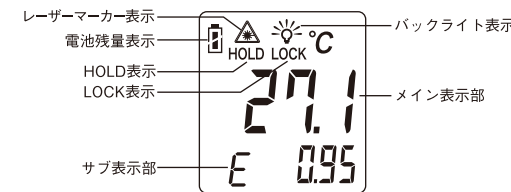
測定範囲	-60~+550℃
分解能	0.1℃(-9.9~199.9℃)、1℃(左記以外)
精度	±2%rdgまたは±3℃のどちらか大きい方
放射率設定	0.10~1.00の範囲で0.01ずつ可変
測定エリアサイズ	600mmでφ50mm

3.各部の名称



- 表示部
- ▼ボタン
- ▲ボタン("LOCK"ボタン)
- MODEボタン
- 測定ボタン
- センサー部
- レーザーマーカ出力部
- 電池カバー
- 電池カバー取外し用ネジ及びネジキャップ

■ 表示部

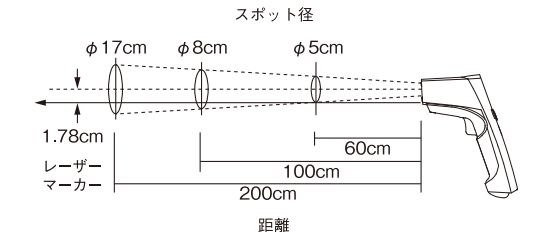


株式会社 カスタム

〒101-0021東京都千代田区外神田3-6-12
TEL (03)3255-1117 FAX (03)3255-1137
<http://www.kk-custom.co.jp/>

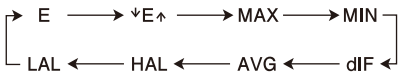
4.使用方法

- 電池の交換手順に従い、新しい電池を極性に注意して装着してください。
- 測定対象に放射温度センサー⑥を向け、測定ボタン⑥を押し続けると液晶画面の表示部①に測定温度が大きく表示され、測定ボタン⑤を押し続けている間、温度の測定を行います。
- 測定ボタン⑤から指を離すと、「HOLD表示」が出て、測定値をホールドします。
- ホールド中に▲ボタン③を押すと「LOCK」表示が出て、測定ボタン⑤を引かなくても連続60分間の温度測定ができます。但し、測定ボタン⑤を引かないとレーザー光は出ません。この時はオートパワーオフ機能は働きます。再度▲ボタン③を押すと「LOCK」表示が消えて通常の測定モードに戻ります。※放射率の設定は「LOCK」表示をまず解除してから行ってください。「LOCK」表示は「Eモード、MAXモード、MINモード、dIFモード、AVGモード」の時のみ表示/消灯できます。
- 測定ボタン⑤を押しながら、「▼」ボタン②を押すと、レーザー光が出るようになります。一度設定すると、その後は測定ボタン⑥を引くとレーザー光が出るようになります。この時、表示部①に▲が表示されます。
- レーザー光を出ないようにする時は、もう一度測定ボタン⑤を押しながら、「▼」ボタン②を押します。
- そのまま放置すると約1分後、自動的に電源がOFFになります。(オートパワーオフ機能)
- 放射温度計は測定対象から距離が離れるにつれ、測定する面積が距離に比例して広くなります。例えば200cmの距離では測定対象は直径約φ17cmの円になり、100cmでは直径約φ8cmの円の平均温度を表示します。よって測定対象の面積が小さい場合、近距離で測定しないと正確に測れないことになります。
- 測定ボタン⑤を押しながら、▲ボタン③を押すと、表示部①に●が表示されバックライトが点灯します。同じ操作を再度行うと、バックライトが消灯します。



5.各モードについて

"MODE"ボタン④を押すたびにサブ表示部の表示が以下の順番で表示されます。



- Eモード**
"MODE"ボタン④を数回押すとサブ表示部に"E"表示が出て、現在の放射率の数値が右下に表示されます。初期設定では放射率は0.95に設定されます。
- 放射率設定モード**
"MODE"ボタン④を数回押すとサブ表示部に"▼E▲"表示が出て、放射率の数値が右下に表示されます。
 - ▼ボタン②と▲ボタン③を押すと、放射率を0.10～1.00の間で変更できます。通常は0.95に設定します。※放射率設定は表示部のLOCK表示がないことを確認して行ってください。LOCK表示がある場合には解除してから設定を行ってください。

- MAX (最高温度) 表示モード**
"MODE"ボタン④を数回押すとサブ表示部に"MAX"表示が出て、測定ボタン⑤を引いている間の最高温度が右下に表示されます。一度測定ボタン⑤から指を離して再測定すると数値はクリアーされます。

- MIN (最低温度) 表示モード**
"MODE"ボタン④を数回押すとサブ表示部に"MIN"表示が出て、測定ボタン⑤を引いている間の最低温度が右下に表示されます。一度測定ボタン⑤から指を離して再測定すると数値はクリアーされます。

- dIF (温度差) 表示モード**
"MODE"ボタン④を数回押すとサブ表示部に"dIF"表示が出て、測定ボタン⑤を引いている間の最高温度と最低温度の最大差が右下に表示されます。一度測定ボタン⑤から指を離して再測定すると数値はクリアーされます。

- AVG (平均値) 表示モード**
"MODE"ボタン④を数回押すとサブ表示部に"AVG"表示が出て、測定ボタン⑤を引いている間の平均値が右下に表示されます。一度測定ボタン⑤から指を離して再測定すると数値はクリアーされます。

- HAL (上限温度警告) 表示モード**
"MODE"ボタン④を数回押すとサブ表示部に"HAL"表示が出て、温度設定値が右下に表示されます。
 - ▼ボタン②と▲ボタン③を押すと、上限温度値を設定できます。
 - 測定温度が設定した上限値を越えると、アラーム音が鳴り、上限値を越えたことを知らせます。

- LAL (下限温度警告) 表示モード**
"MODE"ボタン④を数回押すとサブ表示部に"LAL"表示が出て、温度設定値が右下に表示されます。
 - ▼ボタン②と▲ボタン③を押すと、下限温度値を設定できます。
 - 測定温度が設定した下限値を下まわると、アラーム音が鳴り、下限値を下まわったことを知らせます。

■ オートパワーオフ機能

本器は何も操作しないと約1分で自動的に電源が切れます。

■ エラー表示について

- "ER2"表示:本器が急激な温度変化の環境に置かれた時にこの表示が出ます。この場合、本器を30分程放置し、環境温度が安定してからお使いください。
- "ER3"表示:本器が使用環境温度外で使用された時にこの表示が出ます。この場合、本器を使用環境温度範囲内でお使いください。

6.電池の交換

電池残量表示が出なくなったり、薄くなったり、誤表示する場合、又は次のマークが表示されている場合は電池の消耗が考えられます。新しい電池と交換ください。



- 本体前部下部のネジキャップを外し、内部のネジを外します。
- 電池カバーを少し手前に引き、下方へずらして電池カバーを外します。
- 新しい電池を極性に注意して装填します。
- 電池カバー上部の爪を本体の溝に合わせはめ込んでから電池カバーを取り付けます。
- 電池カバー用ネジを取り付け、ネジキャップでカバーします。

※防水性能に影響を与える可能性がありますので、ネジキャップはしっかり取り付けてください。

7.参考資料

■ 放射温度測定について

測定の理論

すべての物体はその温度により赤外線エネルギーを放射しています。その放射エネルギーの量を測定することにより、物体の温度を判定することができます。

赤外線について

赤外線の放射は光の形態(電磁放射)で、光の性質を持っています。空気中を通りやすく、固形物に容易に吸収されます。赤外線放射の検出により測定するこの放射温度計では、空気中の温度や測定距離に関わりなく、精度測定が可能です。

放射温度計の構造

測定対象物から放射された赤外線はレンズ等の光学的システムにより5.3μm以下の赤外線カットオフフィルターを通り赤外線放射センサー上に集められます。この赤外線センサーにより出力された信号はサーモパイルからの出力信号と一緒に電子回路に入力されます。

放射率

すべての物体は目に見えない赤外線エネルギーを放射しています。そのエネルギー量は物体の温度とその放射能力に比例して放射されています。このエネルギー放射能力(放射率)は原材料(対象物が何らかの作られ、その表面が何でできているか)に基づいています。放射率の値は0.10(対象物が光沢のある物体)から1.00(対象物が黒体)までのレンジで設定され、測定されます。本器は出荷前に放射率を0.95の値(これは測定対象物の90%をカバーします)に設定してあります。

測定する表面が霜やその他の原材料で覆われていたりする場合は、表面が露出するようきれいにして下さい。

測定する表面が光沢のある物体の場合は、マスキングテープ(黒体テープ)を使用したり艶消しの黒い塗料を塗るなどして下さい。

本器が間違った測定値を表示していると思われる時はセンサーのコーン部分を確認して下さい。結露やゴミ等がセンサー部分をふさいでいる場合がありますので清掃して下さい。

■ 物体と放射率

アスファルト	0.90～0.98
コンクリート	0.94
セメント	0.96
砂	0.90
土	0.92～0.96
水	0.92～0.96
氷	0.96～0.98
雪	0.83
ガラス	0.90～0.95
セラミック	0.90～0.94
大理石	0.94
漆喰	0.80～0.90
モルタル	0.89～0.91
煉瓦(赤)	0.93～0.96
布(黒)	0.98
人の皮膚	0.98
レザー	0.75～0.80
炭(粉末)	0.96
ゴム(黒)	0.94
プラスチック	0.85～0.95
木材	0.90
紙	0.74～0.94
酸化クロム	0.81
酸化銅	0.78
酸化鉄	0.78～0.82
織物	0.90