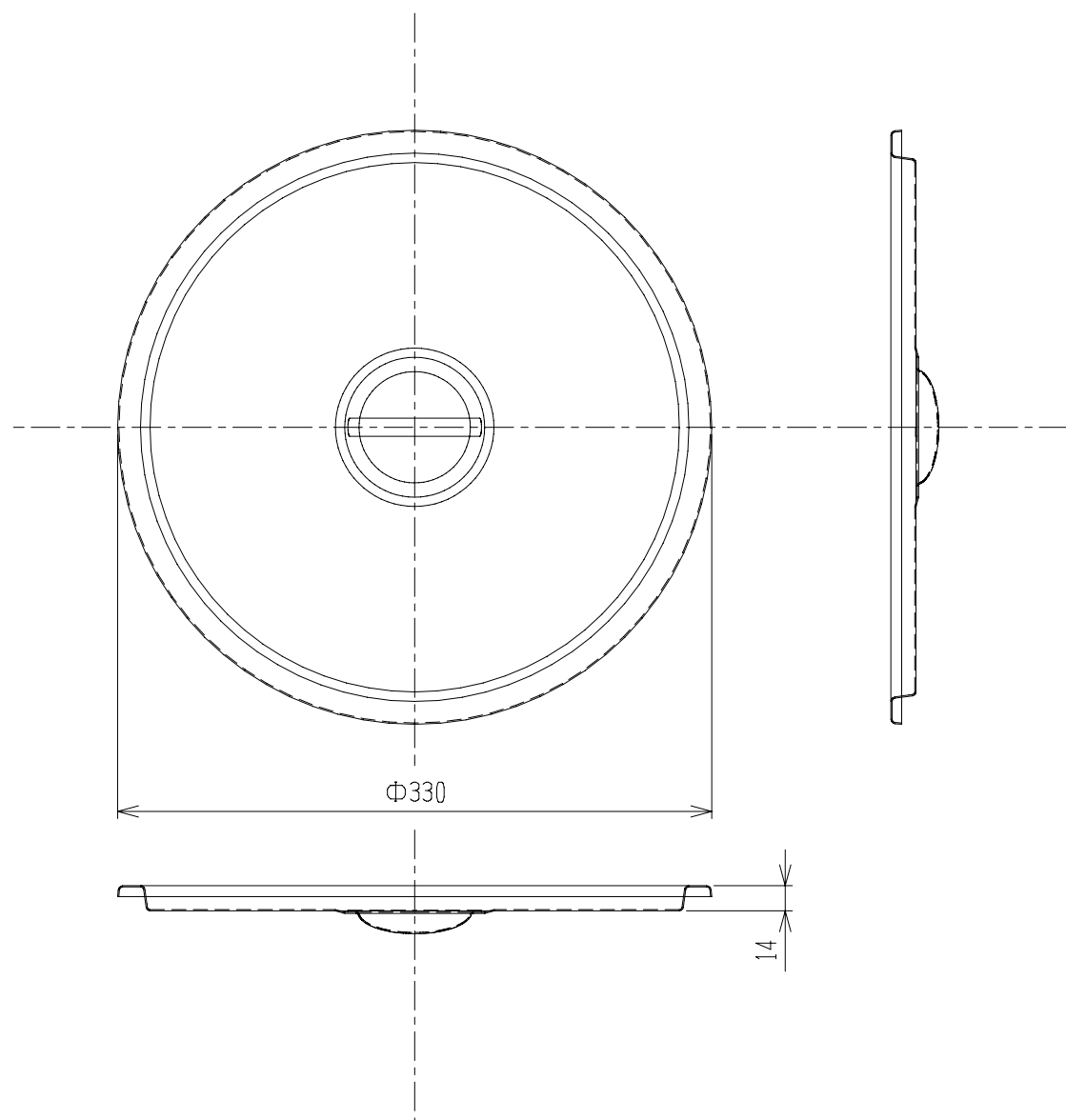


仕様図

承認 APPROVED BY 杉山		重量 WEIGHT g	型式 TYPE
検閲 CHECKED BY 笹川	尺度 1/4	名称 TITLE SH-2028	
設計 DESIGNED BY 笹川	材質 MATERIAL SUS304(0.8t)		
製図 DRAWN BY 相場	作成日 DATE 2024/04/01		
会社名 corporation name 杉山工業株式会社		図面番号 DRAWING No.	改正記号 REV. MARK



仕様図

承認 APPROVED BY 杉山		重量 WEIGHT g	型式 TYPE
検図 CHECKED BY 笹川	尺度 1/4	名称 TITLE SH-2028フタ	
設計 DESIGNED BY 笹川	材質 MATERIAL SUS304(0.7t)		
製図 DRAWN BY 相場	作成日 DATE 2024/04/01		
会社名 corporation name 杉山工業株式会社		図面番号 DRAWING No.	改正記号 REV. MARK