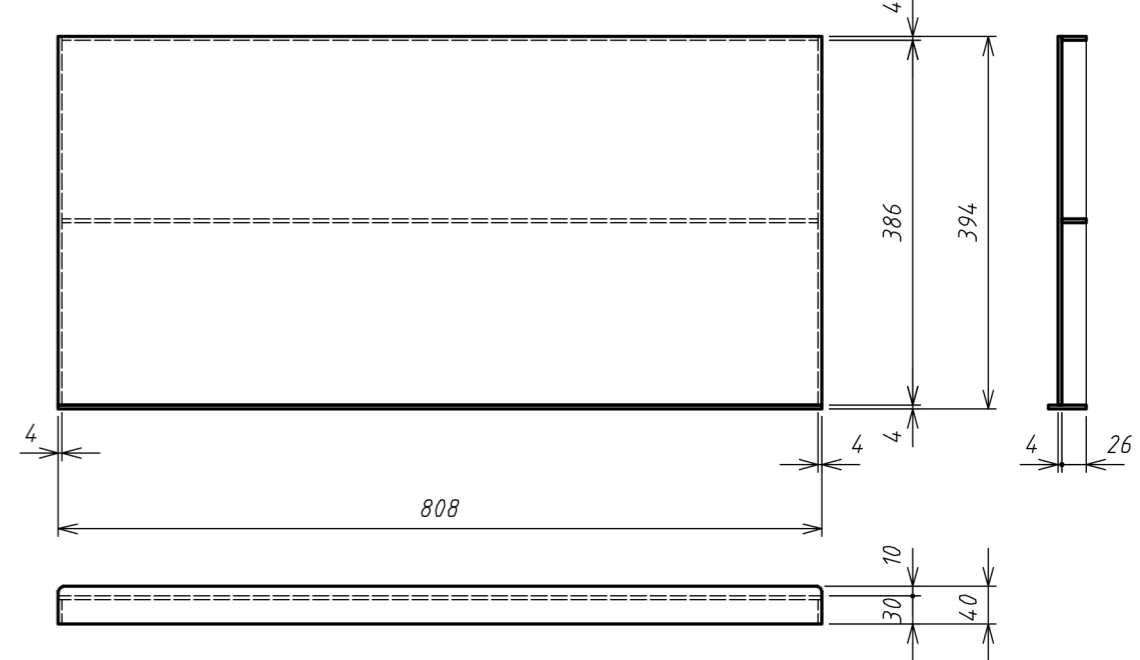
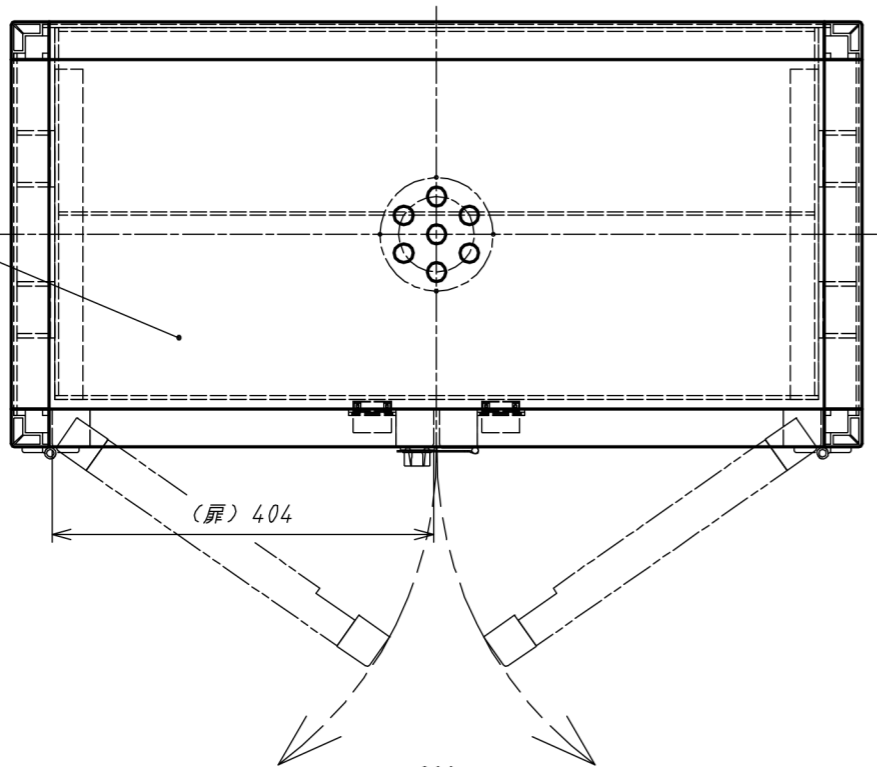


3



固定棚板寸法

1

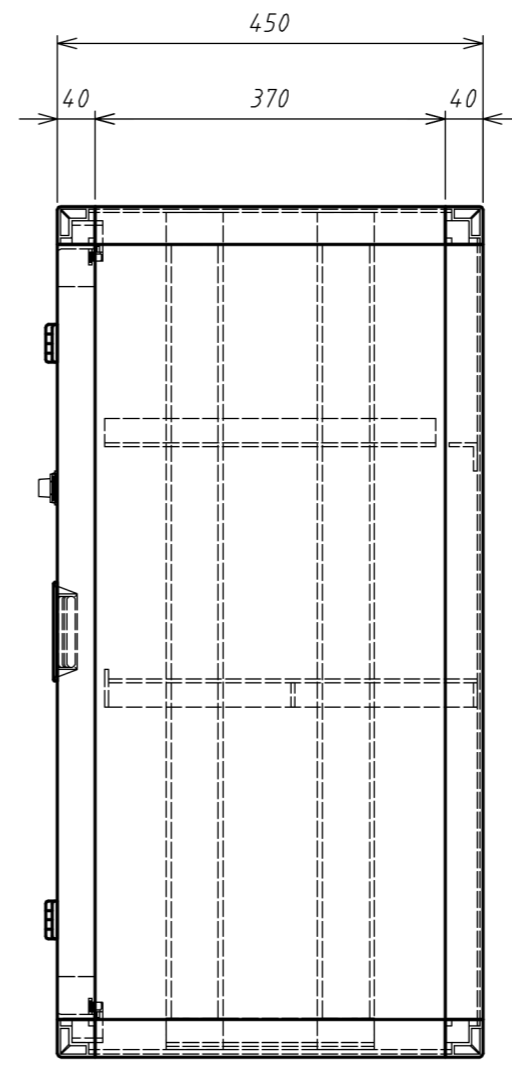
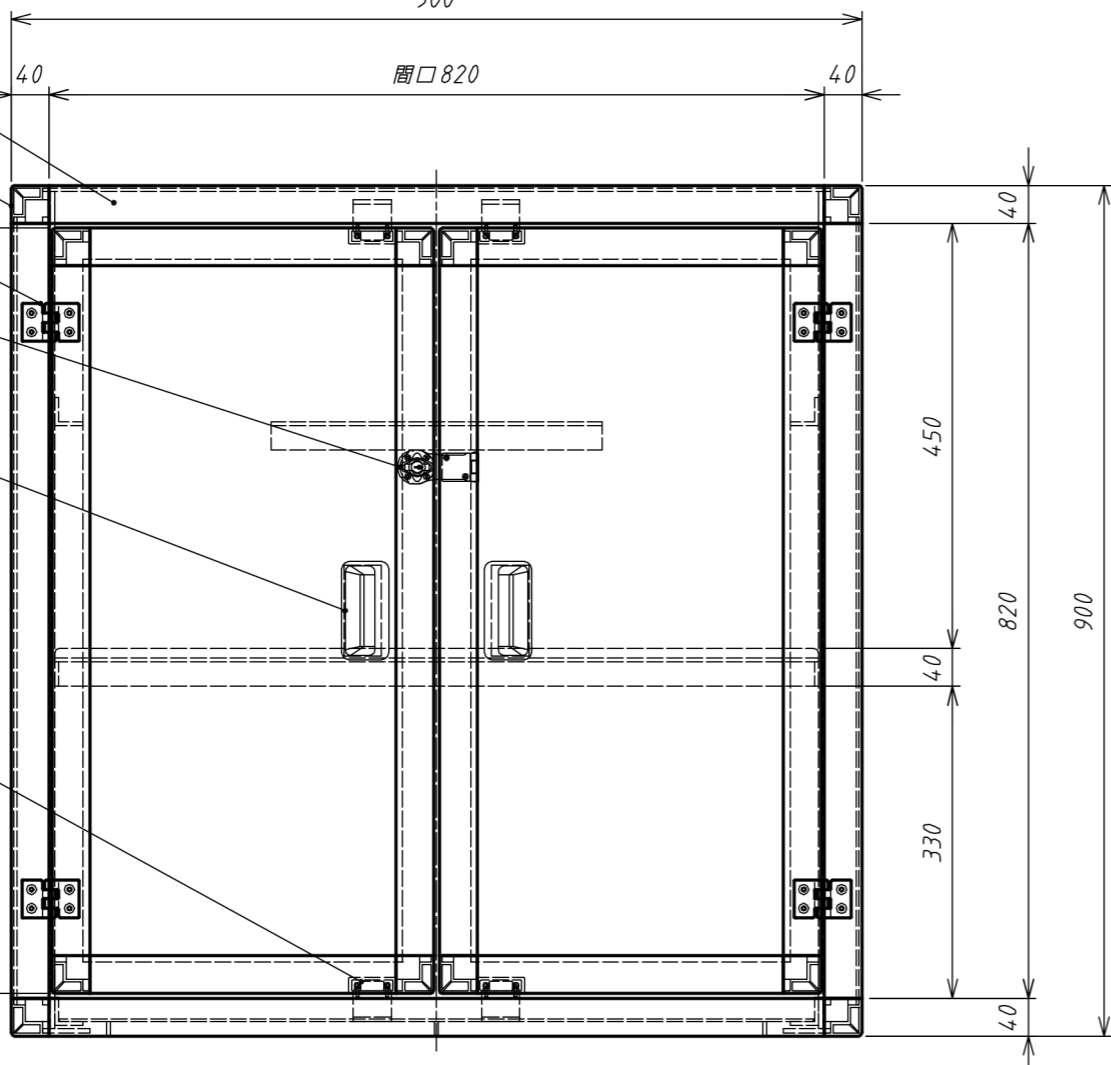
2

5

6

4

7



7	扉キャッチ	4	C-56-CE-4
6	鍵	1	L-65-SUS SUS430/ZDC
5	樹脂丁番	4	TH-141-2 アイボリー PA
4	扉取手	2	AP-268-2-Ivory ABS樹脂
3	パネル材	1	PVCアイボリー t3
2	コーナージョイント	16	PVC成型品 白
1	本体フレーム	1	PVC成型品 白
番号	部品名	数量	記事

訂正

アズワン株式会社

寸法 SIZE	縮尺 SCALE	年月日 DATE	名称 TITLE	NO.
W900×D450×H900	1:8	2010/08/10	扉 ユニット型エンビ薬品庫(上段) UK900H	C2
			図面 PROJECT NAME	図面番号 DWG.NO.
			仕様図	66150-01

この図面は、アズワン㈱の財産であり、アズワン㈱の許可なくして、この図面に基づく製作、図面の複写、第三者への閲覧などアズワン㈱の利益を損なう行為をしてはならない