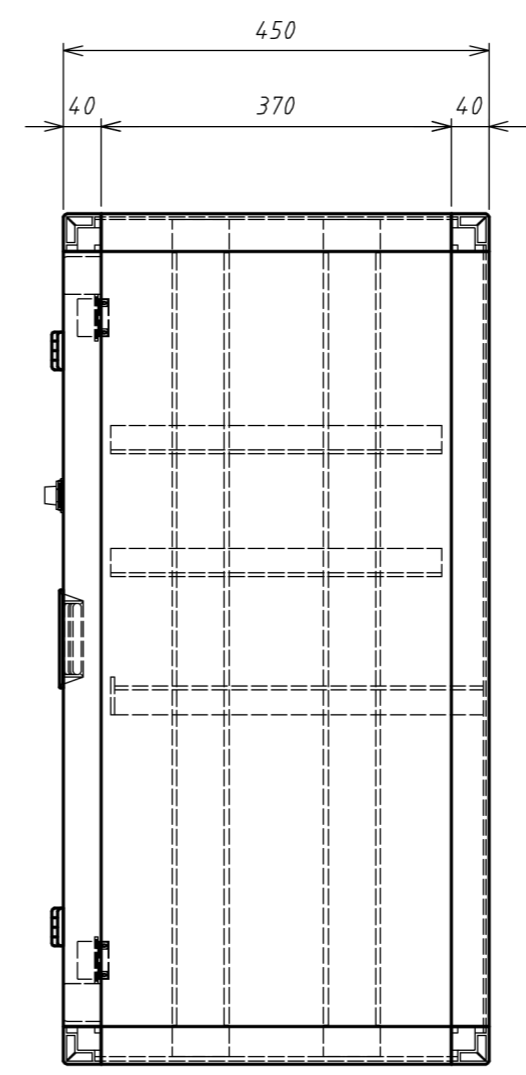
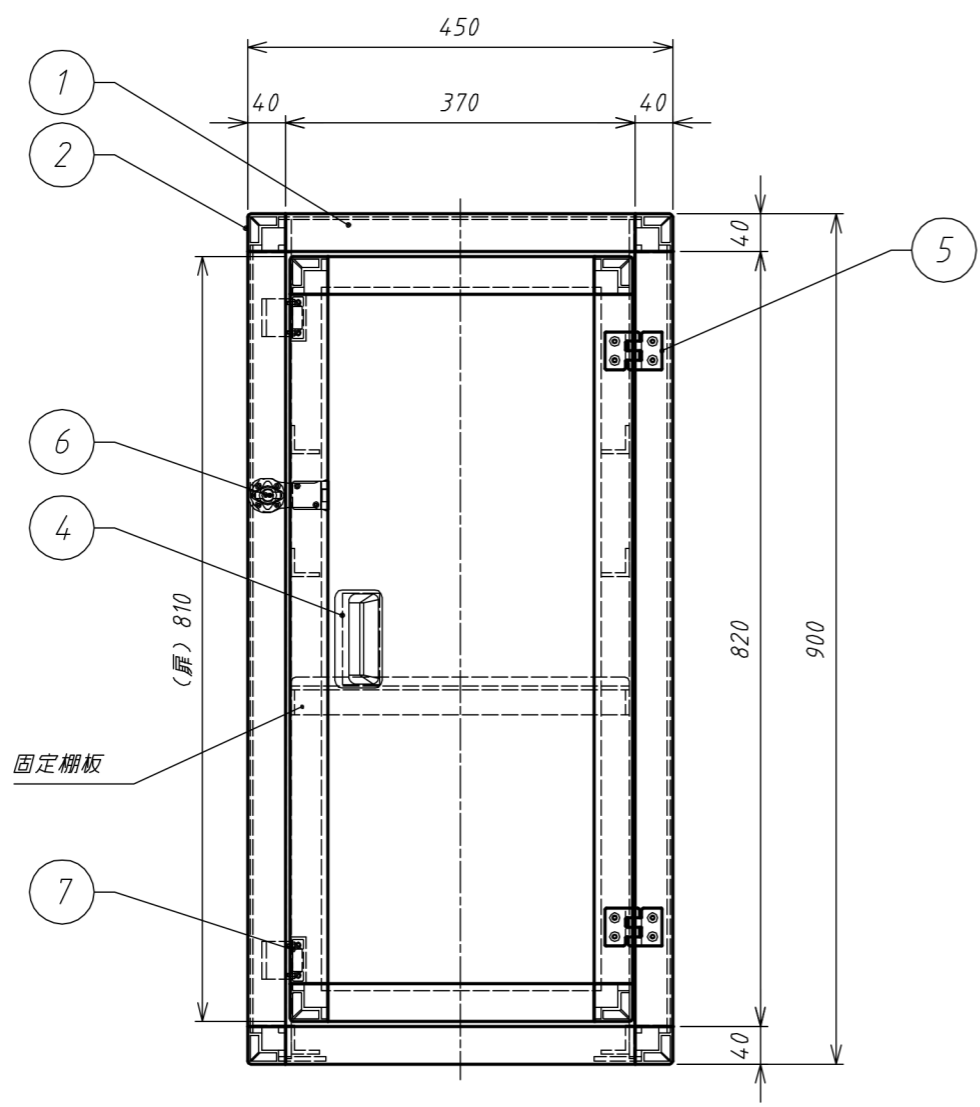


固定棚板寸法



番号	部品名	数量	記事
7	扉キャッチ	2	C-56-CE-4
6	鍵	1	L-65-SUS SUS430/ZDC
5	樹脂丁番	2	TH-141-2 アイボリー PA
4	扉取手	1	AP-268-2-Ivory ABS樹脂
3	パネル材	1	PVCアイボリー t3
2	コーナージョイント	12	PVC成型品 白
1	本体フレーム	1	PVC成型品 白

訂正	・		<b>アズワン株式会社</b> 名称 TITLE 殿 ユニット型エンビ薬品庫上段UK450 NO. C2	
	・			寸法 SIZE W450×D450×H900
	・			縮尺 SCALE 1:8
	・			年月日 DATE 2010/08/25
	・		図面 PROJECT NAME 仕様図	
	・		図面番号 DWG.NO. 66152-01	
この図面は、アズワン株の財産であり、アズワン株の許可なくして、この図面に基づく製作、図面の複写、第三者への閲覧などアズワン株の利益を損なう行為をしてはならない				