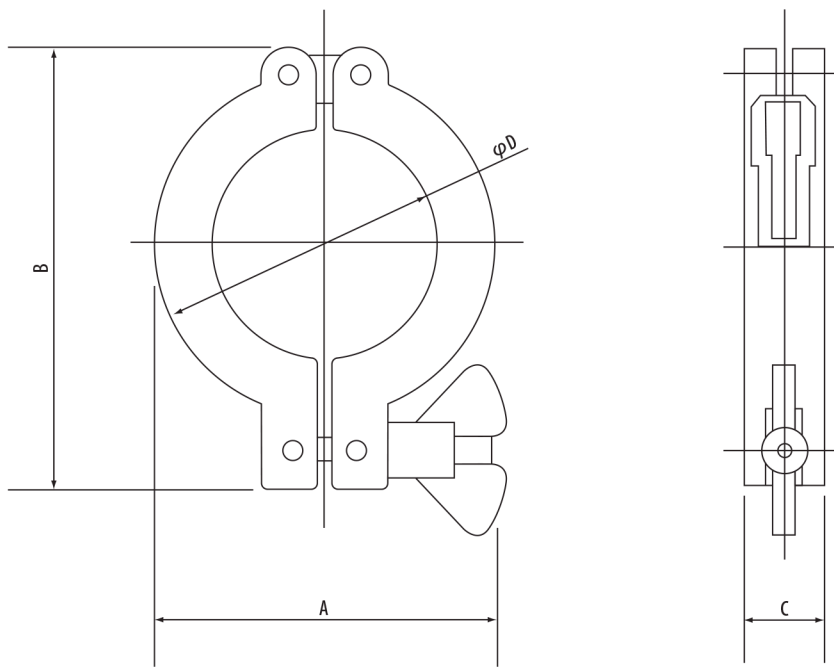


■外形寸法図



■寸法表

(単位：mm)

型番	SCK-1016	SCK-1025	SCK-1040
フランジサイズ	KF-16	KF-25	KF-40
A	45	55	70
B	61	72	90
C	16		
Dia. D	22	32	47

※SCK-1025は形状が異なります。