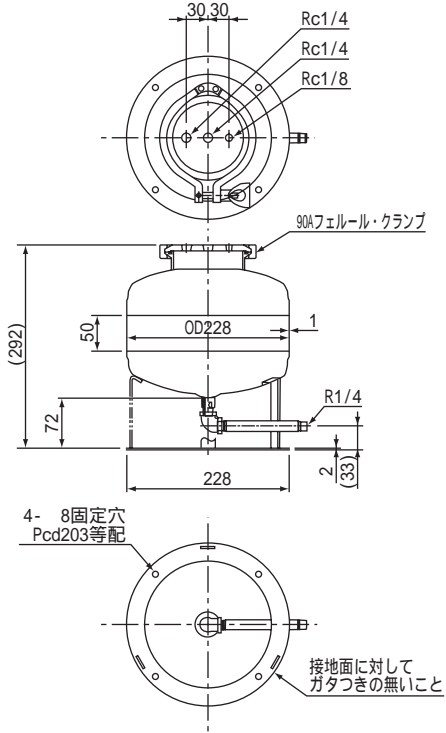


ステンレス加圧容器

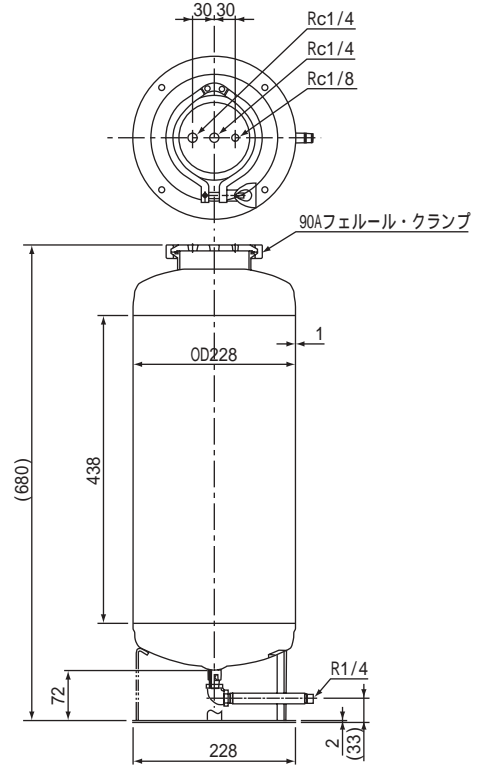
外形寸法図

(単位：mm)

1-1917-01



1-1917-03



1-1917-02

