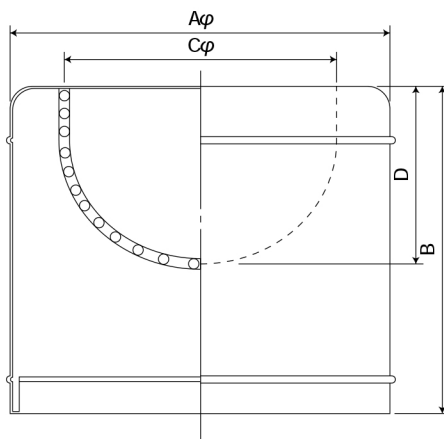
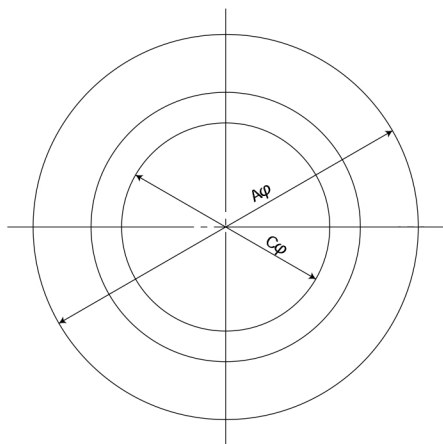


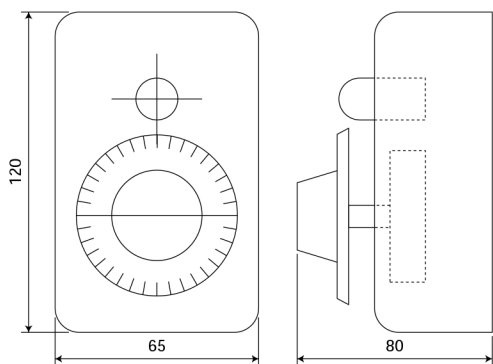
■マントルヒーター

1-167-01~07

■外形寸法図



■入力調節・温度調節器用ボックス



■寸法表

型番	A ケース外寸 φ	B ケース高さ	C マントルヒーター 内寸 φ	D マントルヒーター 深さ	電気容量 (100V) W
AFR- 3	185	155	93	63	200
AFR- 5	205	170	109	85	250
AFR- 10	245	200	137	100	400
AFR- 20	290	240	170	150	500 (250×2) 上下2回路
AFR- 30	315	270	200	160	600 (300×2) 上下2回路
AFR- 50	365	310	230	180	700 (350×2) 上下2回路
AFR-100	435	340	290	230	1200 (600×2) 上下2回路