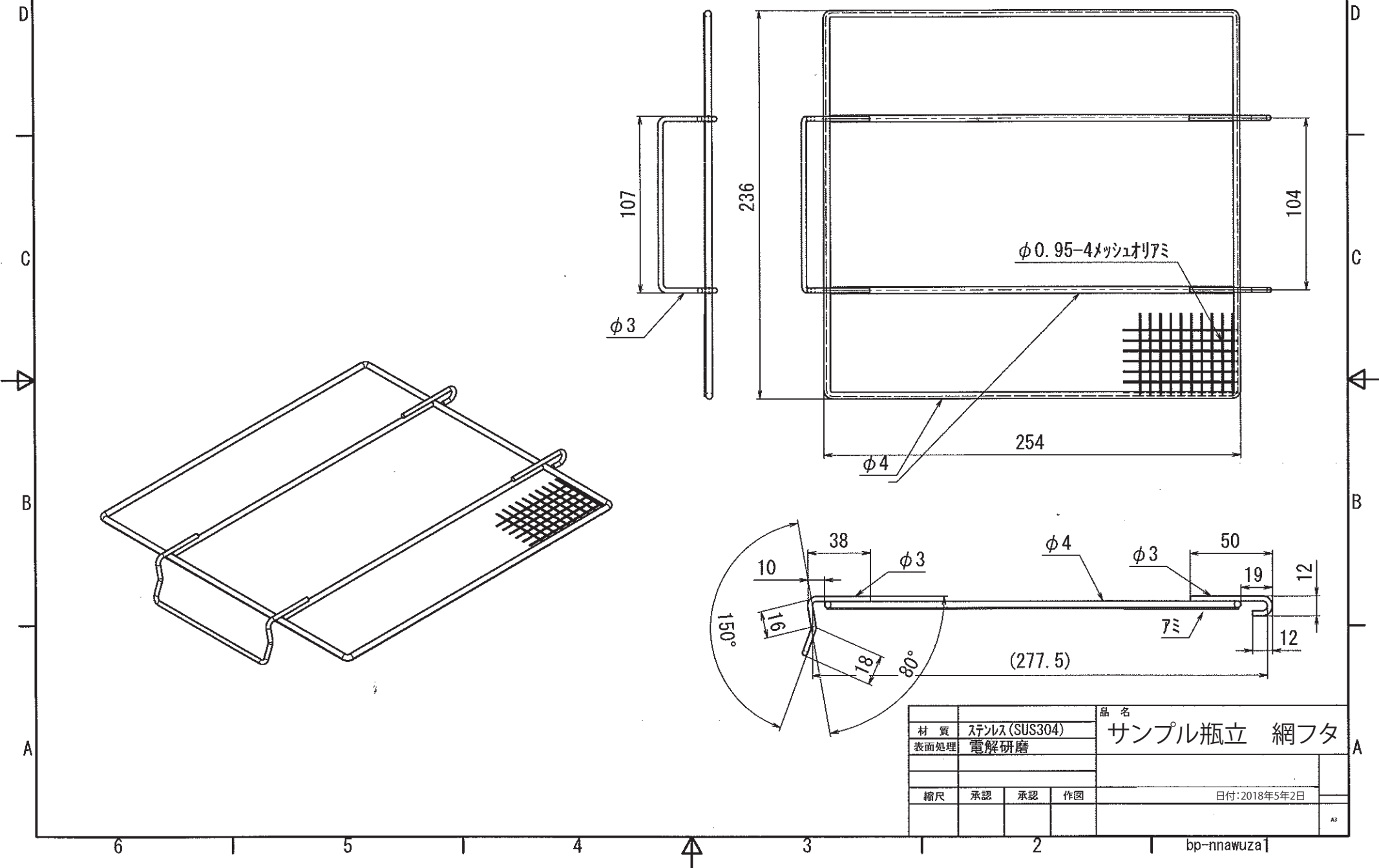


商品コード: 1-1332-11



材質		ステンレス (SUS304)		品名		サンプル瓶立 網フタ	
表面処理		電解研磨					
縮尺	承認	承認	作図	日付: 2018年5月2日			
				bp-nnawuza1			