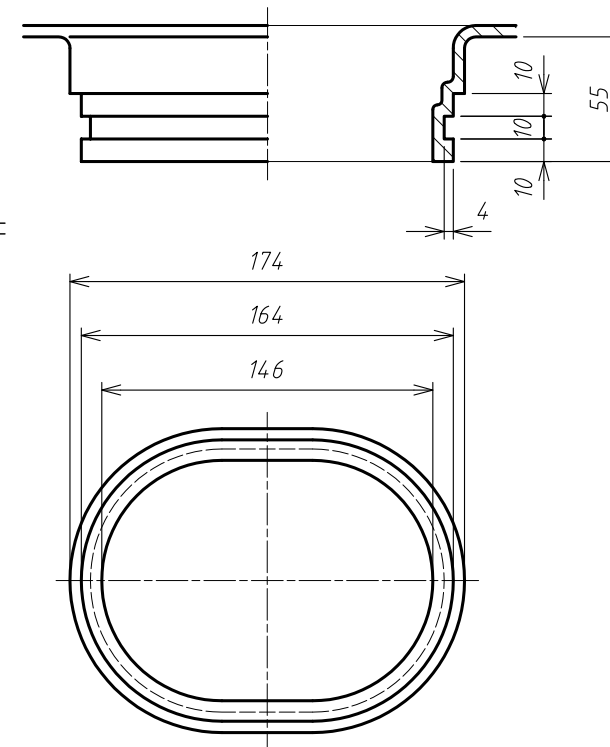
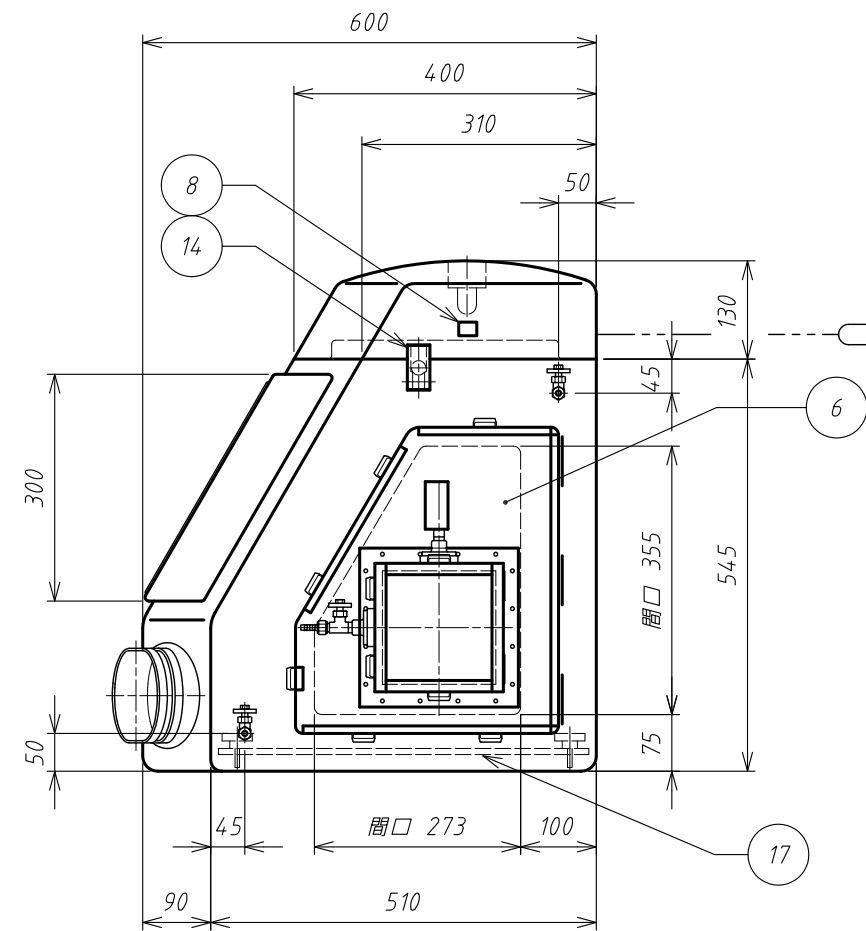
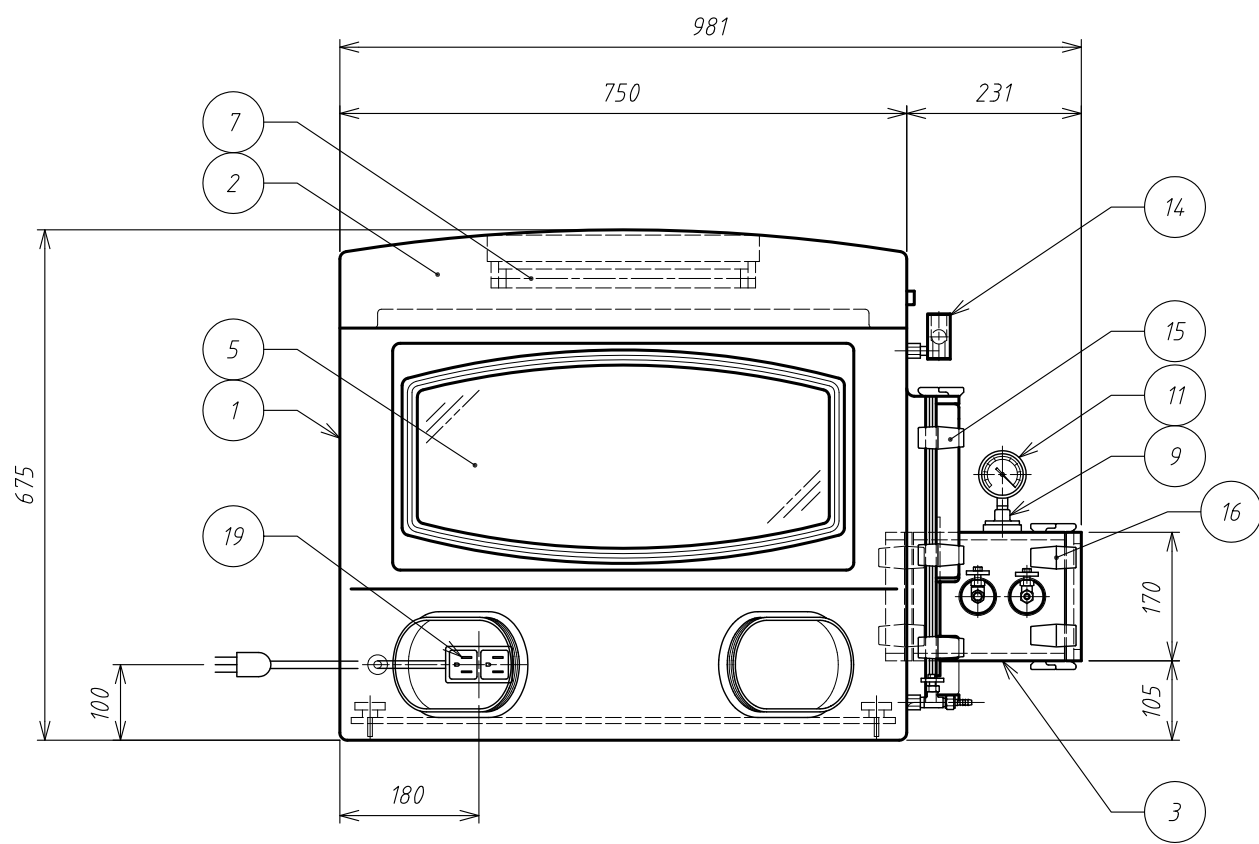


右側面開口寸法

番号	名称	数	備考
①	本体	1	ポリエチレン (PE) 白 成形品
②	本体天蓋	1	ポリエチレン (PE) 白 成形品
③	パスボックス	1	アクリル透明 t10 内寸: 150×150×200
④	グローブホルダー	2	詳細参照
⑤	前面窓	1	アクリル透明
⑥	側面扉	1	アクリル透明
⑦	照明	1	10W×1灯 蛍光灯
⑧	照明スイッチ	1	
⑨	真空メーター座	1	ポリカーボネート (PC) 成形品 R 1/4
⑩	パスボックスバルブ座	2	ポリカーボネート (PC) 成形品 R 1/4
⑪	真空メーター	1	A1.5T PF1/4×60 (付属品)
⑫	ミニチュアバルブ	1	MF1/4-1/4 HN14-1/4PT ニップル外径φ14 (付属品)
⑬	ミニチュアバルブ	3	H-H8-1/4PT ニップル外径φ8 (付属品)
⑭	安全弁	1	アクリル製
⑮	パッチン	6	本体側面扉用
⑯	パッチン	4	パスボックス用
⑰	底板	1	PVC アイボリー 水平調整用ノブ付
⑱	電源コード	1	2Pプラグ付電源コード 2m
⑲	内部コンセント	1	接地2P (3P) 2個口コンセント
⑳	電源コード	1	3Pプラグ付電源コード 2m



④ グローブホルダー詳細

訂正	・		アズワン株式会社 担当 設計 製図 検図 寸法 SIZE W750/981×D600/643×H675 縮尺 SCALE 1:10 年月日 DATE 2018/10/26				名称 TITLE	NO.	
	・						殿	グローブボックス GalaxyPC	
	・						図面 PROJECT NAME	図面番号 DWG.NO.	
	・						仕様図		
この図面は、アズワン株の財産であり、アズワン株の許可なくして、この図面に基づく製作、図面の複写、第三者への閲覧などアズワン株の利益を損なう行為をしてはならない									