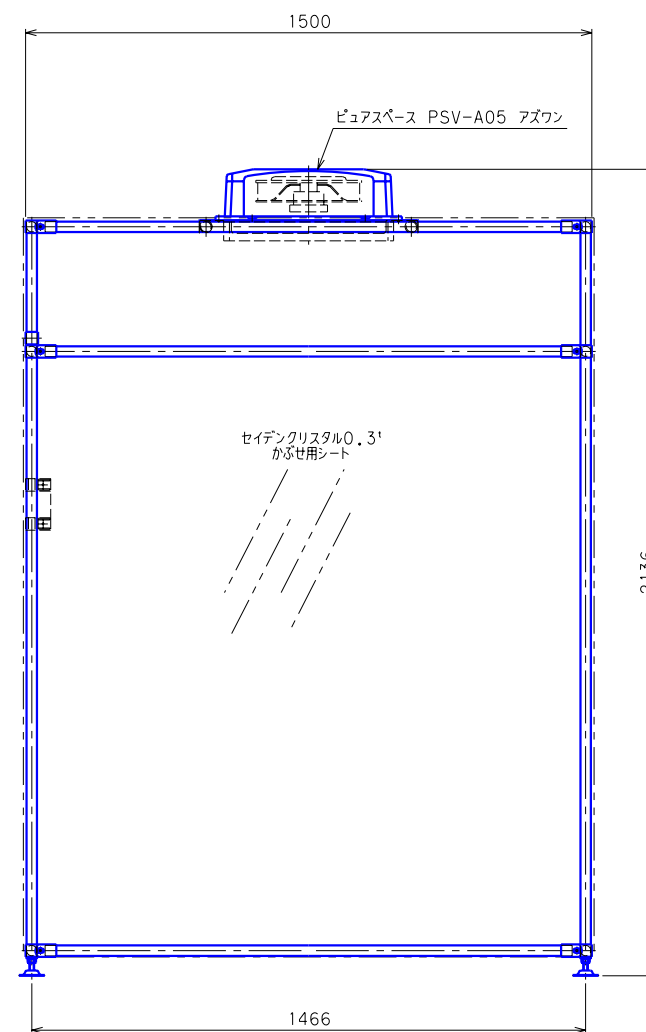
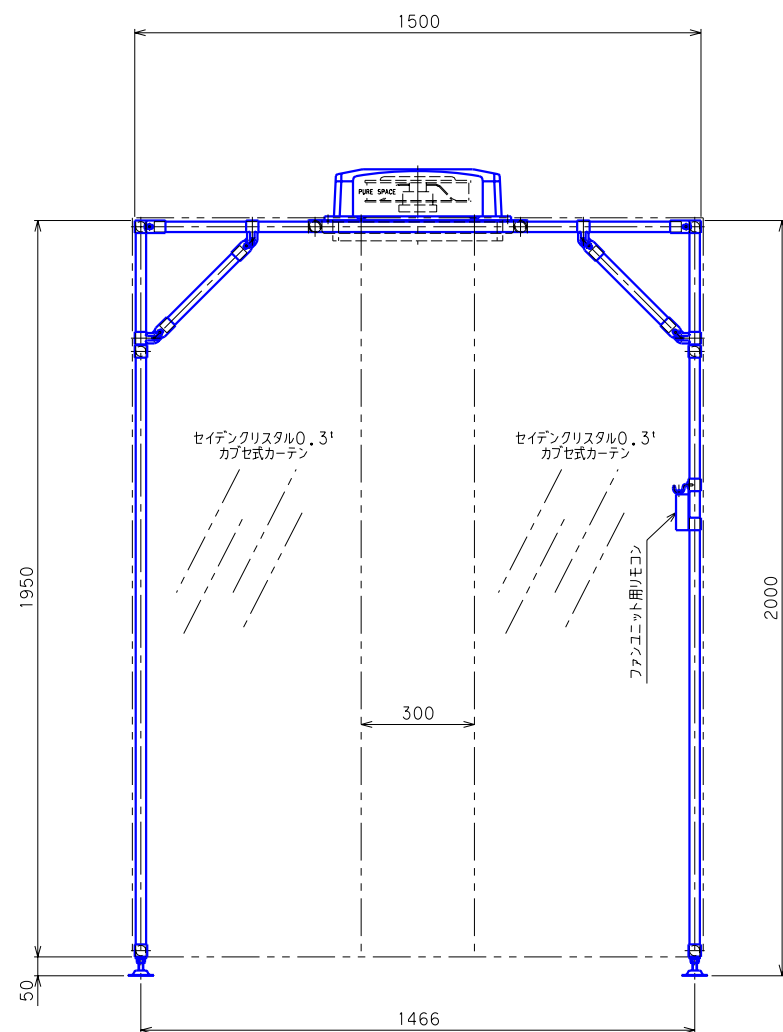
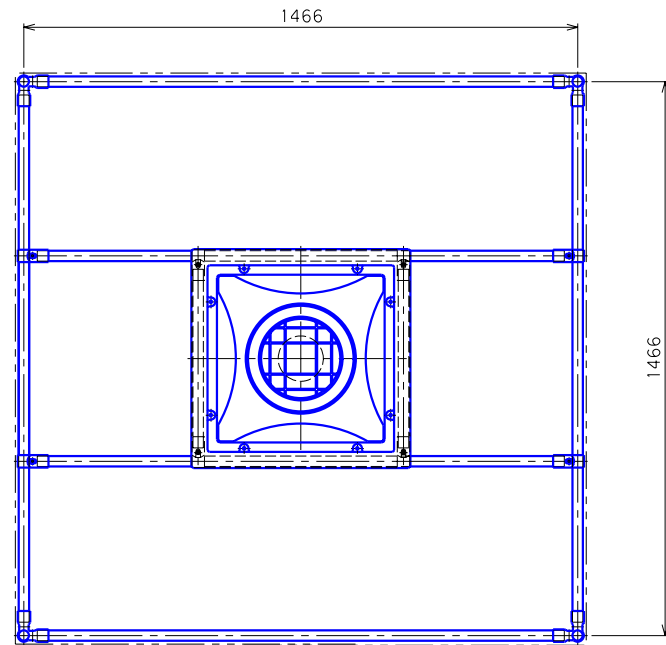


兼用 INTERCHANGEABLE		来歴 CAREER		担当 DESIGNED BY	承認 APPROVED BY
形式 TYPE	個数 NO. REQD	符号 MARKS	改訂理由 ALTERATION	日付 DATE	
		△		20 . .	
		△		20 . .	
		△		20 . .	
		△		20 . .	
		△		20 . .	

仕様

外形寸法	1500 <sup>W</sup> ×1500 <sup>D</sup> ×2000 <sup>H</sup>
出入口	前面 1箇所
風量	5段階調節/5.0m <sup>3</sup> /min(標準)×1台
清浄度	クラス1000
本体フレーム	導電性ABS樹脂被膜鋼管φ28
フィルター	HEPA, プレフィルター
集塵効率	99.99%以上(0.3 $\mu$ m)
天面・周囲	セイデンクリスタル透明 0.3 $\mu$
電源	AC100V 50/60Hz 約39W



品番	品名	数	材質	記事
機名	パイプ式クリーンブース KCB-1520PS			日付 H21.9.30
図面名称	全体組立図			尺度 1/10
検図	設計	製	白	第3角法
アズワン株式会社				図番 BF69A02A