

商品名	品番	型番	材質	サイズ	重量	耐荷重
シャワーいす背無し	0-9847-13	NC342	フレーム/アルミニウム 座面・背もたれ/ポリエチレン	440×500×(390-570) mm	1.8	100kg
シャワーいす背付き	0-9847-11	NC351	ゴム脚/合成ゴム ネジ/ステンレス	500×500×(700-880) mm	2.4	
交換用脚ゴム	0-9847-21	-	高さ調節パネ/ステンレス 高さ調節プッシュボタン/ステンレス	パイプ先端径/26.4mm	-	-

※改良のため仕様および外観を予告なく変更することがあります。

製品保証

保証規定

- 弊社商品を、当該商品の取扱説明書所定の使用方法及び使用条件、あるいは、当該商品の仕様または使用目的から導かれる通常の使用方法及び使用条件の下で使用され故障が生じた場合、お買い上げの日より一年間無償修理いたします。
- 次の場合、保証期間中でも有償修理とさせていただきます。
 - 誤使用、不当な修理・改造による故障。
 - 本品納入後の移動や輸送等による落下等による故障。
 - 火災、天災、異常電圧、公害、塩害等外部要因による故障。
 - 接続している他の機器が原因による故障。
 - 車両・船舶等での使用による故障。
 - 消耗部品、付属部品の交換。
 - 本保証書の字句を訂正した場合、購入年月日・購入店の記入がない場合、及び保証書の提示がない場合。
- ここで言う保証とは、納入品単体の保証を意味するもので、納入品の故障により誘発される損害は、ご容赦頂きます。
- 本保証書は日本国内においてのみ有効です。

保証書

本製品は厳正な検査を経て出荷されておりますが、万一保証期間内に左記保証規定(1)に基づく正常な使用状態での故障の際は左記保証規定により修理いたします。

品名	
型式	
保証期間	お買い上げ日より1年間
お買い上げ日	年 月 日
お名前	様
ご住所	TEL.
取り扱い店名	担当者印
住所	TEL.

商品についてのお問い合わせは

カスタマー相談センター

TEL 0120-711-875

FAX 0120-700-763

問合せ専用 URL <https://help.as-1.co.jp/q>

修理・校正についてのお問い合わせは

修理窓口

TEL 0120-788-535

FAX 0120-788-763

問合せ専用 E-mail URL repair@so.as-1.co.jp

受付時間：午前 9 時～12 時、午後 1 時～5 時 30 分

土・日・祝日及び弊社休業日は、ご利用できません

Made in China
2018年7月 第4版作成

取扱説明書

Instruction Manual

navis^{*}
シャワーいす

この度は、弊社製品をお買い上げいただきまして誠に有り難うございます。

ご使用前に、本取扱説明書をよくお読みになり、未永くご愛用くださいますようお願い申し上げます。

また、本取扱説明書はお読みいただきました後も大切に保管してください。

外観図



安全上のご注意

<警告>

- ご使用者が身体の安定を保てない場合は、必ず介助者が常時付き添ってください。
- ご使用前に必ず点検を行ってください。各部の変形やネジのゆるみ、ガタツキ、ゴム脚の劣化・外れ、サビ、腐食などの異常がないか点検し、異常のある場合は使用を中止してください。各部の異常は破損してケガの原因になります。
- 後方に大きいのけぞり、背もたれに体重をかけ過ぎないでください。転倒してケガの原因になります。
- 背もたれや座面の端を支えにして立ち上がったたり、手すり代わりに使用したりしないでください。転倒してケガの原因になります。
- 踏み台代わりに座面の上で立たないでください。破損してケガの原因になります。
- 人が座った状態で本体を持ち上げたり、移動させたりしないでください。破損してケガの原因になります。
- 耐荷重(100kg)を超える方は使用しないでください。破損してケガの原因になります。
- 傾斜が無く、平らな床面に置いてご使用ください。不安定な場所に置くと転倒してケガの原因になります。
- シャワーいす以外の用途での使用や、分解や改造をしないでください。破損してケガの原因になります。
- 脚の高さが4ヶ所とも同じになるように調節してください。高さが揃っていないと転倒してケガの原因になります。
- プッシュボタンがパイプの穴から完全に出た状態でロックされ、半掛かりになっていないことを確認してください。
- ロックが不完全な状態で使用すると転倒してケガの原因になります。
- ゴム脚は4ヶ所とも取付けた状態でご使用ください。ゴム脚が外れると座面の傾きや脚の滑りが生じ、転倒してケガの原因になります。ゴム脚が劣化している場合は、交換してください。(シャワーいす交換用脚ゴム(0-9847-21))

<注意>

- ご使用中に異常を感じた場合は、直ちに使用を中止してください。
- 浴槽の中など水中に沈めて使用しないでください。パイプが腐食し破損の原因になります。
- ご使用後はシャワーいすに付着した石けんやシャンプーを洗い流してください。滑りやすくなり、転倒してケガの原因になります。
- 熱湯をかけたり、火気に近づけたりしないでください。変形や破損の原因になります。
- 塩素系殺菌剤・消毒剤・漂白剤、シンナー、ベンジン、アルコール、温泉水等は使用しないでください。劣化の原因になります。

特長

- 座面・背もたれが大きなシャワーいすです。
- 高さ調節範囲が広く（8段階）、プッシュボタン式で容易にできます。

組立方法

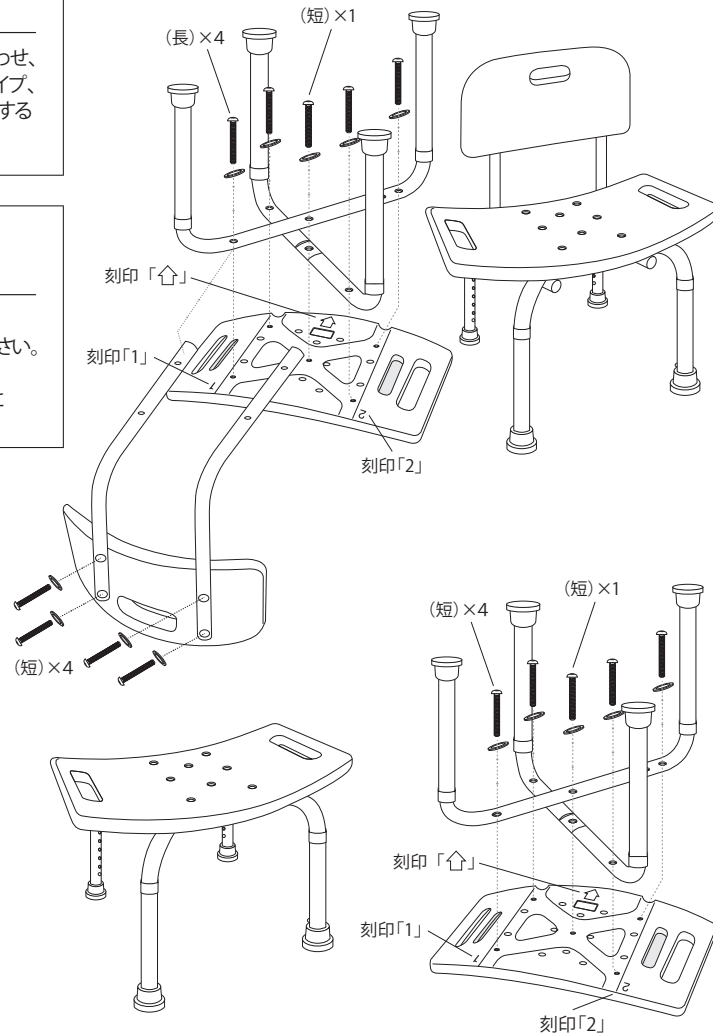
図のように部品を合わせ、ネジでゆるみがないようしっかり締めてください。

【注意】

U字パイプの中間の凹凸を組み合わせ、座面裏の刻印「1」に床面側のパイプ、刻印「2」に座面側のパイプが位置するようにネジ止めしてください。

【注意】(背付き)

先に座面裏の5本のネジを固定後、背もたれ板の取り付けを行ってください。また座面裏の刻印「↑」は背もたれと反対側に位置するようにネジ止めして下さい。



部品リスト	背無し	背付き
U字パイプ A	1	1
U字パイプ B	1	1
座面	1	1
背もたれ板	-	1
L字背もたれパイプ	-	2
止めネジ 長	-	4
止めネジ 短	5	5
ワッシャ	5	9

お手入れ方法

- ご使用後は、シャワーいすに付着した石けんやシャンプーを洗い流してください。
- 汚れのひどい時は薄めた中性洗剤で洗浄した後、洗剤を完全に洗い流してください。その後乾いた布で水分を拭き取り、自然乾燥させてください。
- お手入れの際には、各部の変形やネジのゆるみ、ガタツキ、ゴム脚の劣化・外れ、サビ、腐食などの異常がないか点検し、異常のある場合は使用を中止してください。破損してケガの原因になります。
- 直射日光があたらない、湿気のない場所で保管してください。

<注意>

- 塩素系殺菌剤・消毒剤・漂白剤、シンナー、ベンジン、アルコール等は使用しないでください。劣化の原因になります。
- タワシや磨き粉等は使用しないでください。劣化の原因になります。
- 天日干しはしないでください。紫外線の影響で劣化の原因になります。

座面高さ調節方法

- 座面の高さは8段階に調節できます。
- 調節は、脚部にあるプッシュボタンを押しながらゴム脚側のパイプをスライドし、脚の長さを調節してください。プッシュボタンが「カチッ」という音がして飛び出していることを確認してください。
- プッシュボタンが見えなくなった場合は、ゴム脚側のパイプを一度抜取り、プッシュボタンの位置を確認後、再度パイプを取り付けてください。

<警告>

- 脚の高さが4ヶ所とも同じになるように調節してください。高さが揃っていないと転倒や事故の原因になります。
- プッシュボタンがパイプの穴から完全に出た状態でロックされ、半掛かりになっていないことを確認してください。ロックが不完全な状態で使用すると、転倒や事故の原因になります。
- 高さを調節する際は、指を挟まないように注意してください。

<注意>

- ご使用前に、各部の変形やネジのゆるみ、ガタツキ、ゴム脚の劣化・外れ、サビ、腐食などの異常がないか点検し、異常のある場合は使用を中止してください。