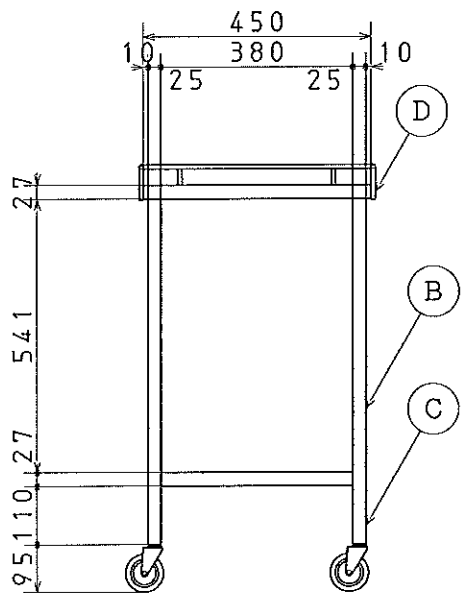
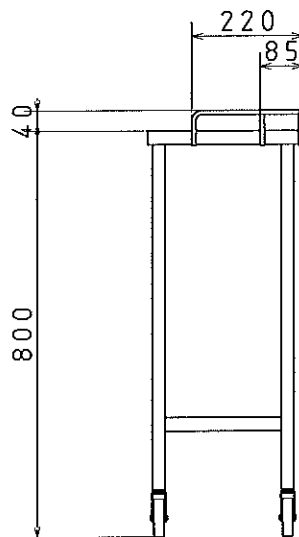


平面图



正面图



侧面图