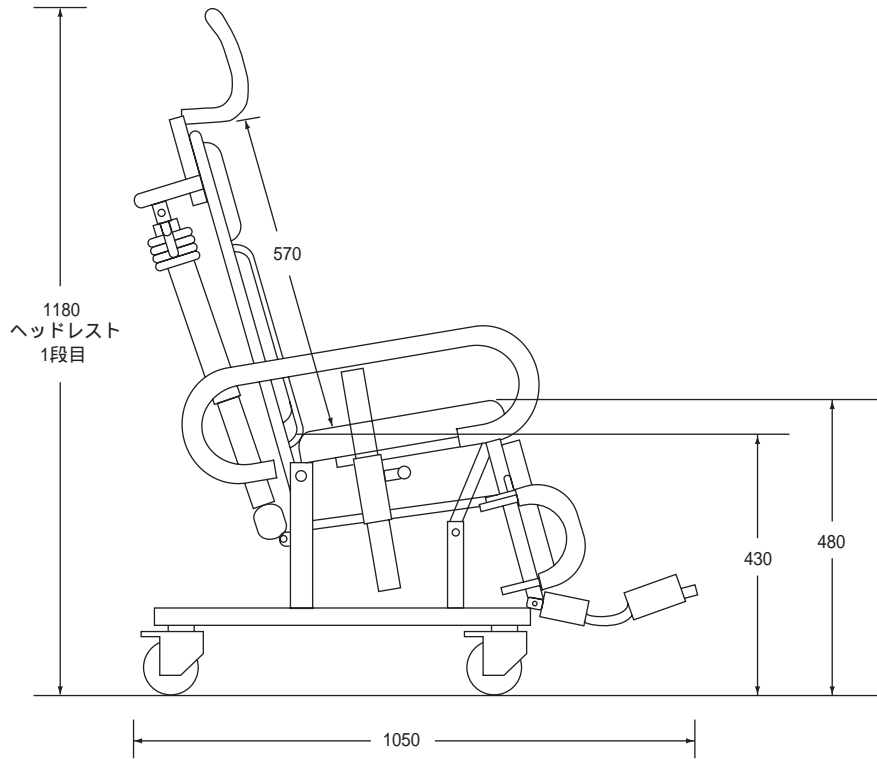


外形寸法図

<ノーマル時>

(単位：mm)



<フルリクライニング時>

