

取扱説明書

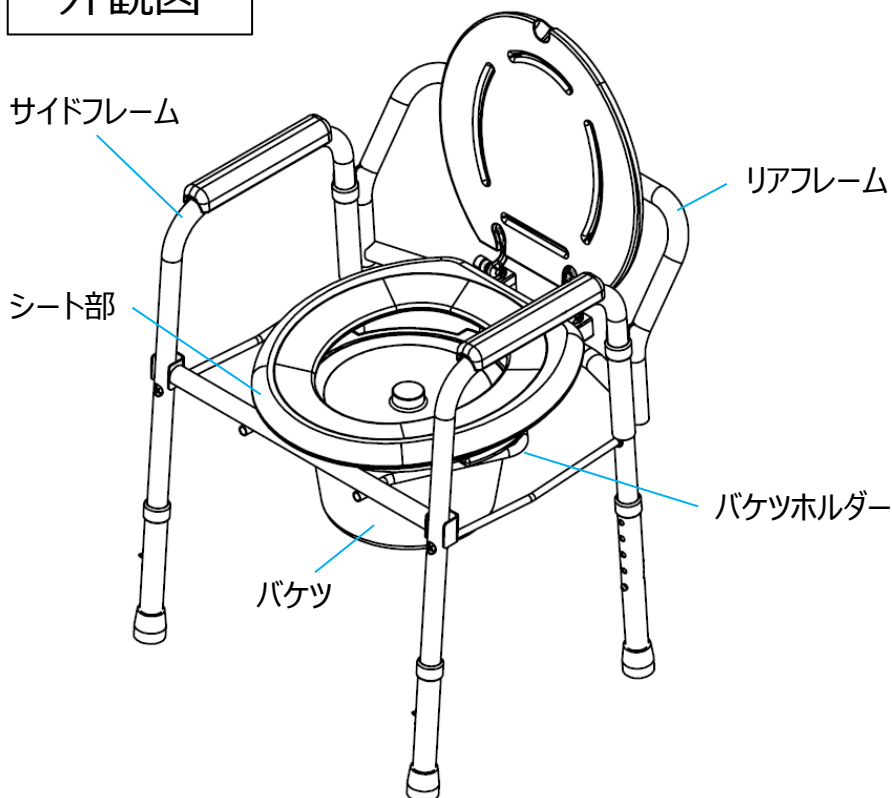
Instruction Manual

便器椅子 (折りたたみ式)

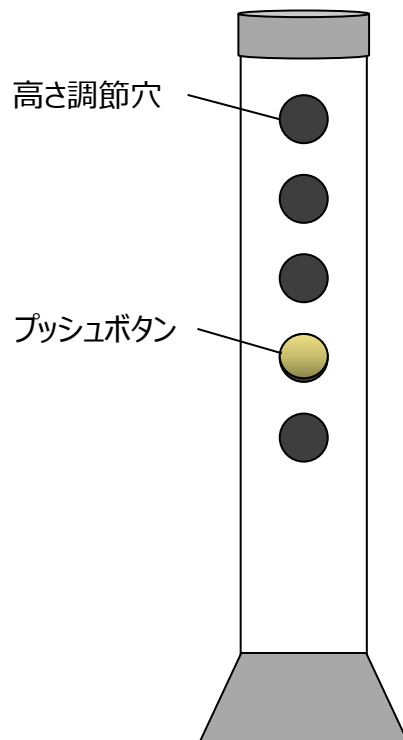
8700 0-667-01

この度は本製品をお買い求め頂き、誠にありがとうございます。
ご使用前に、本取扱説明書をよくお読みになり、未永くご愛用くださいますようお願い申し上げます。
また、お読み頂きました後も大切に保管してください。

外観図



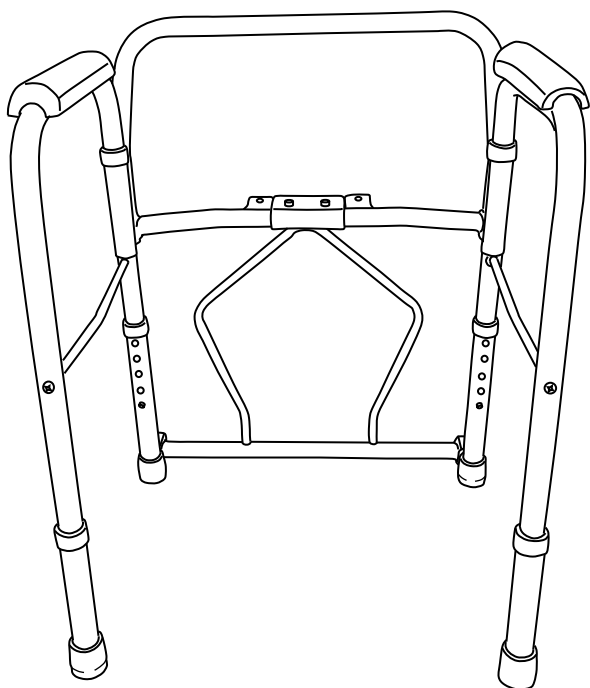
脚 拡大図



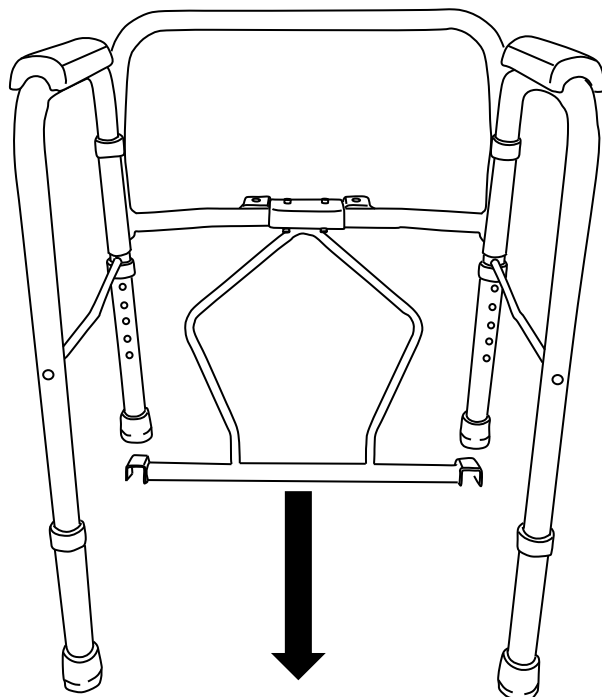
⚠ 注意事項

- 各部のネジはしっかり締めてください。
- 定期的に（最低月に一度）、ネジが締まっているかご点検ください。
- 腰掛け部分以外には座らないでください。
- 2人以上で腰掛けしないでください。
- 耐荷重を超える体重の方には使用しないでください。本体やパイプが破損する恐れがあり、大変危険です。
- 本製品の上に立たないでください。
- 必ず水平で平坦な場所に設置し、がたつきがないことをご確認の上ご使用ください。
- 脚ゴムを交換する際は、4個同時に交換してください。個別に交換した場合、ぐらつきや転倒の原因になる恐れがあります。
- がたつきや転倒に繋がるため、先端ゴムを取付けない状態で使用しないでください。
- 脚の高さは4本とも同じ高さにしてください。
- 誤った使用や無理な荷重は、変形・損傷の原因になりますのでおやめください。
- 改造や代用部品の使用はしないでください。本品の破損や使用中の事故につながる恐れがあります。
- 使用中に変形や曲がり、破損を見つけたり、ネジの緩みなどによるがたつきや異音がしたり、いつもと違う違和感を感じた場合はすぐに使用をおやめください。

組立方法

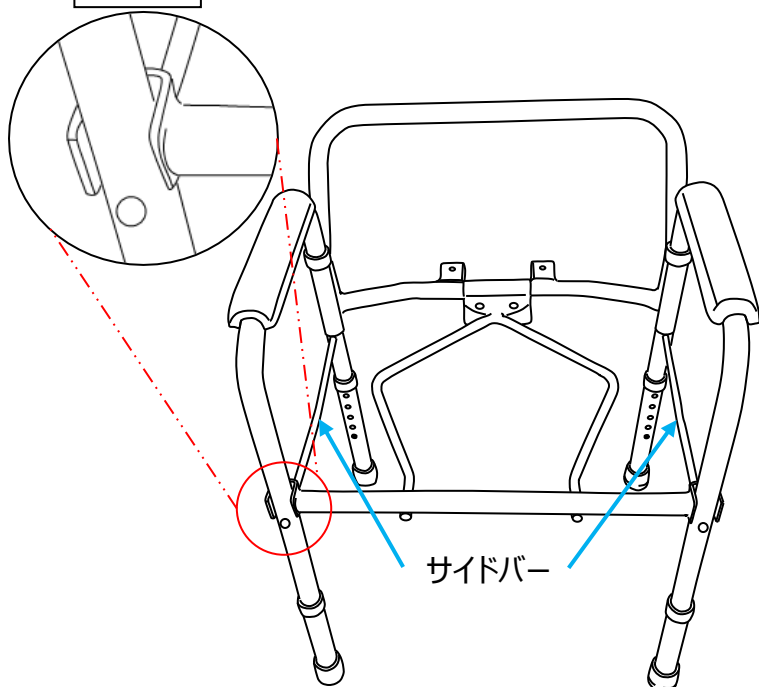


1. 椅子本体を箱から取り出し、図のように展開します。



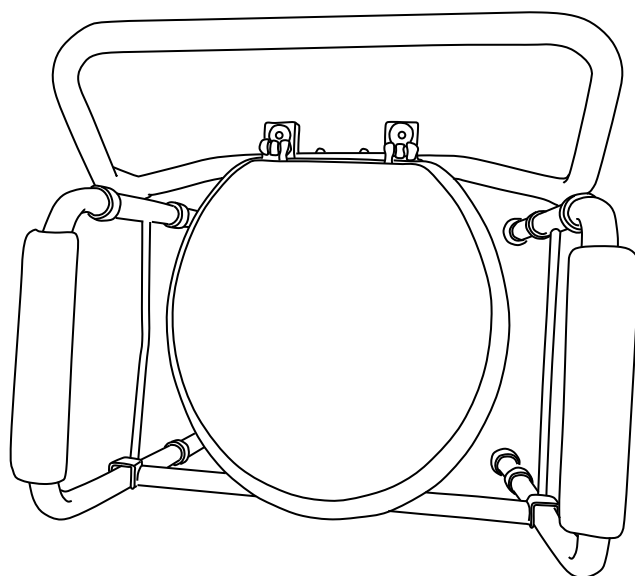
2. 背側の脚2脚の押しボタンを押し込んで脚をスライドさせて上部まで上げ、床と脚の間からバケツホルダーを手前に持ってきます。

拡大図

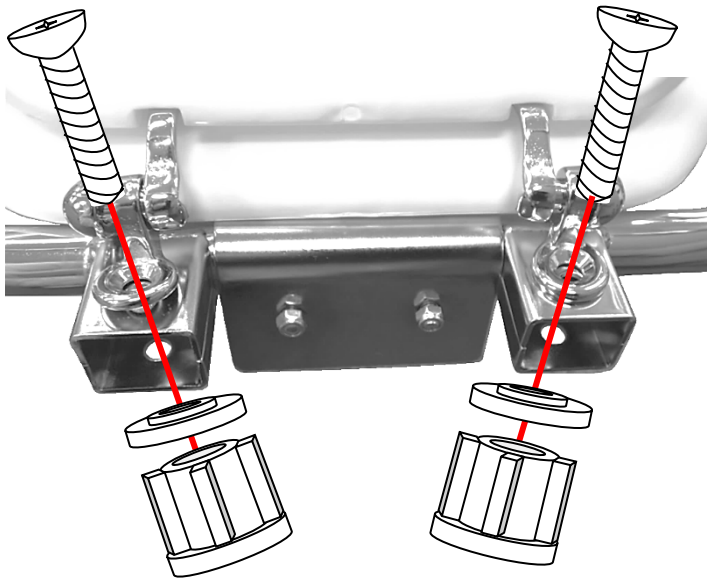


サイドバー

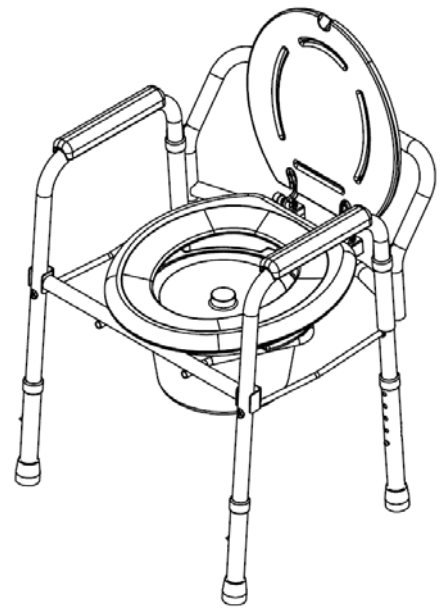
3. 背側の脚の高さを戻します。4脚とも同じ高さに設定してください。手前に持ってきたバケツホルダーをサイドバーよりも上にあげて、サイドフレームにホルダーをはめ込んで固定します。



4. 椅子に蓋を載せます。



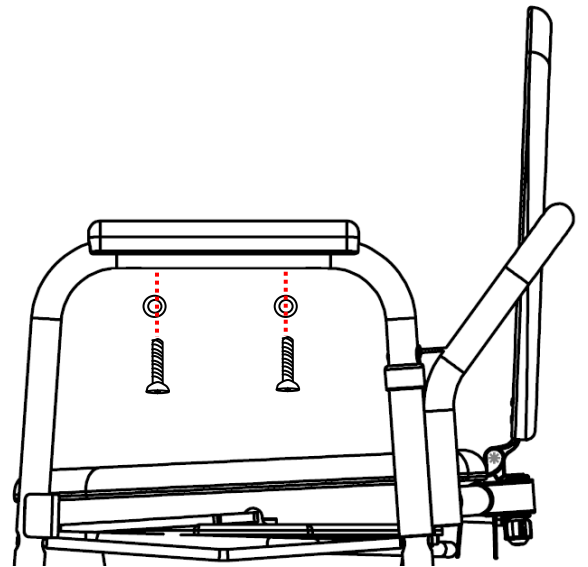
5. 図のように、付属のネジを蓋の取付具と椅子側の取付具の穴に通し、ワッシャー、ナットの順で蓋を固定します。



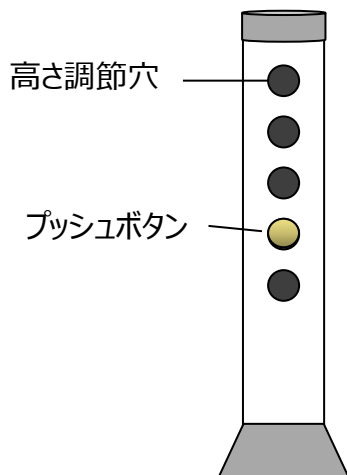
6. バケツホルダーにバケツを差し込んで完成です。

交換用手すり(0-667-13)取付方法

プラスドライバーを用いて、手すりの下のサイドフレームにあるネジを緩め、古い手すりを取り外します。
交換用手すり(0-667-13)をサイドフレームに当て、付属のネジとワッシャーで固定して取付けます。



脚の高さ調節方法



プッシュボタン（金色のボタン）を脚の内部に押し込み、お好みの高さの位置にある高さ調節穴に入れてください。
ご使用前に、プッシュボタンが穴にしっかりはまっていることをご確認ください。
脚はすべて同じ高さに設定してください。

お手入れ方法

- 洗浄するには中性洗剤または水をご使用ください。中性洗剤を薄めたものをスポンジや柔らかい布にふくませ、汚れをふき取った後、水で洗剤を洗い流してください。
- クレンザーなどの磨き粉、研磨剤入りのスポンジなどを使用しないでください。
- 塩素系漂白剤、酸やアルカリ性洗剤、シンナー、クレゾールなどは使用しないでください。製品の劣化による破損・腐食や、変色など引き起こす恐れがあります。
- お手入れの際、各部に緩みやガタツキ、パイプが曲がっていないか、先端ゴムが摩耗・破損していないかご確認ください。
- 直射日光に当たる場所での保管はお避けください。
- 汚れをふき取った後、屋外に放置したり直射日光に当てないでください。色褪せ、ひび割れの原因になります。
- 濡れたままの状態では置かないでください。水気を拭き取り、湿気の少ない風通しのよい場所で保管してください。

仕様

| | | |
|-------------|--|-----------------------------------|
| 材質 | 便座フタ・便座・手すり／PE（ポリエチレン）、パイプ／スチール（クロムメッキ加工） 製・φ25mm、バケツ・バケツフタ／PP（ポリプロピレン） | |
| 幅×奥行×高さ(mm) | 530×460×660～760 520×240×638～739（折りたたみ時） | |
| 高さ調節間隔 | 28mm間隔（5段階） | |
| 座面サイズ | 幅380×奥行400×高さ460～560mm | |
| 手摺寸法 | 幅430/530×奥行400×高さ640～740mm | |
| バケツ内寸法 | 260×200×160mm | |
| 脚部幅 | 520mm | |
| 重量 | 7kg | |
| 耐荷重 | 約80kg | |
| 耐熱温度 | 本体／60℃、 バケツ／100℃（ベッドパンウォッシャー90℃、1分 消毒可能） | |
| 交換用部品 | 交換用脚ゴム | 品番／0-1405-13、型番／HA9010 |
| | 交換用便座 | 品番／0-669-12、型番／交換用便座 |
| | 交換用バケツ | 品番／0-663-13、型番／交換用バケツ |
| | 交換用固定ナット | 品番／0-667-11（蓋取付用ネジセットです ※組立手順⑤参照） |
| | 交換用手すり | 品番／0-667-13 |

Made in Taiwan

保証規定

1. 弊社商品を、当該商品の取扱説明書所定の使用方法及び使用条件、あるいは、当該商品の仕様または使用目的から導かれる通常の使用方法及び使用条件の下で使用され故障が生じた場合、お買い上げの日より一年間無償修理いたします。
2. 次の場合、保証期間中でも有償修理とさせていただきます。
 - ・誤使用、不当な修理・改造による故障。
 - ・本品納入後の移動や輸送或いは落下等による故障。
 - ・火災、天災、異常電圧、公害、塩害等外部要因による故障。
 - ・接続している他の機器が原因による故障。
 - ・車両・船舶等での使用による故障。
 - ・消耗部品、付属部品の交換。
 - ・本保証書の字句を訂正した場合、購入年月日・購入店の記入がない場合、及び保証書の提示がない場合。
3. ここで言う保証とは、納入品単体の保証を意味するもので、納入品の故障により誘発される損害は、ご容赦頂きます。
4. 本保証書は日本国内においてのみ有効です。

保証書

本製品は厳正な検査を経て出荷されておりますが、万一保証期間内に左記保証規定 1 に基づく正常な使用状態での故障の節は左記保証規定により修理いたします。

| | |
|--------|--------------------|
| 品名 | 便器椅子 (折りたたみ式) 8700 |
| 品番 | 0-667-01 |
| 保証期間 | お買い上げ日より 1 年間 |
| お買い上げ日 | 年 月 日 |
| お名前 | 様 |
| ご住所 | TEL. |
| 取り扱い店名 | 担当者印 |
| 住所 | TEL. |

 **アズワン株式会社**

商品についてのお問い合わせは
カスタマー相談センター

TEL 0120-711-875
FAX 0120-700-763
問合せ専用URL <https://help.as-1.co.jp/q>

修理・校正についてのお問い合わせは
修理窓口

TEL 0120-788-535
FAX 0120-788-763
問合せ専用E-mail repair@so.as-1.co.jp

受付時間：午前9時～午後5時30分まで
土・日・祝日及び弊社休業日はご利用いただけません

第5版 2019年 3月 作成