

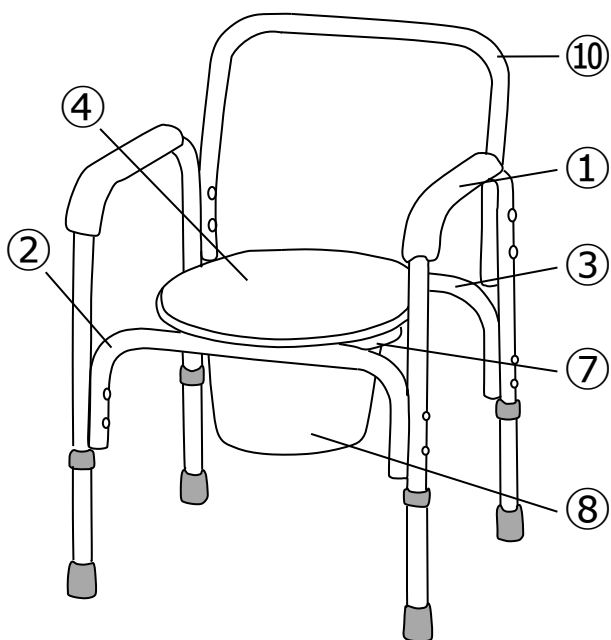
# 取扱説明書

Instruction Manual

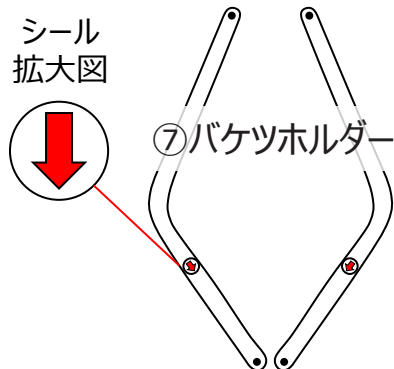
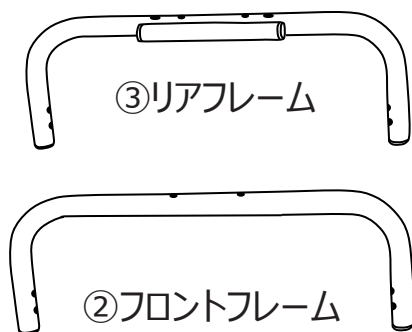
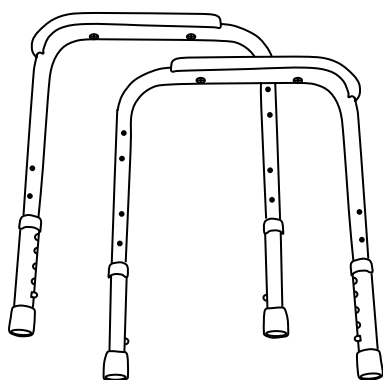
# デラックスアルミ製便器椅子

8500 0-663-01

この度は本製品をお買い求め頂き、誠にありがとうございます。  
ご使用前に、本取扱説明書をよくお読みになり、末永くご愛用くださいますようお願い申し上げます。  
また、お読み頂きました後も大切に保管してください。



- |                 |     |
|-----------------|-----|
| ① サイドフレーム       | ×2  |
| ② フロントフレーム      | ×1  |
| ③ リアフレーム        | ×1  |
| ④ シート部          | ×1  |
| ⑤ ボルト(M6×55mm)  | ×12 |
| ⑥ ナット           | ×16 |
| ⑦ バケツホルダー       | ×2  |
| ⑧ バケツ           | ×1  |
| ⑨ 波型ワッシャー       | ×12 |
| ⑩ 背もたれ          | ×1  |
| ⑪ 平ワッシャー        | ×4  |
| ⑫ ボルト(M6×35mm)  | ×4  |
| ⑬ シート取付用ボルト     | ×2  |
| ⑭ シート取付用樹脂ワッシャー | ×2  |
| ⑮ シート取付用樹脂ナット   | ×2  |



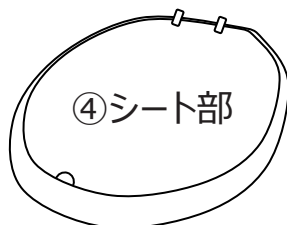
① サイドフレーム



⑤ ボルト(M6×55mm)



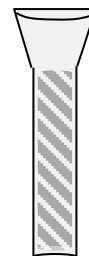
⑫ ボルト(M6×35mm)



④ シート部



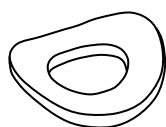
⑩ 背もたれ



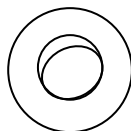
⑬



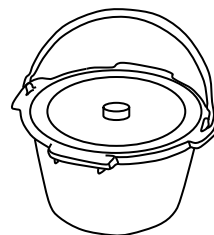
⑥ ナット



⑨ 波型ワッシャー



⑪ 平ワッシャー



⑧ バケツ



⑭



⑮

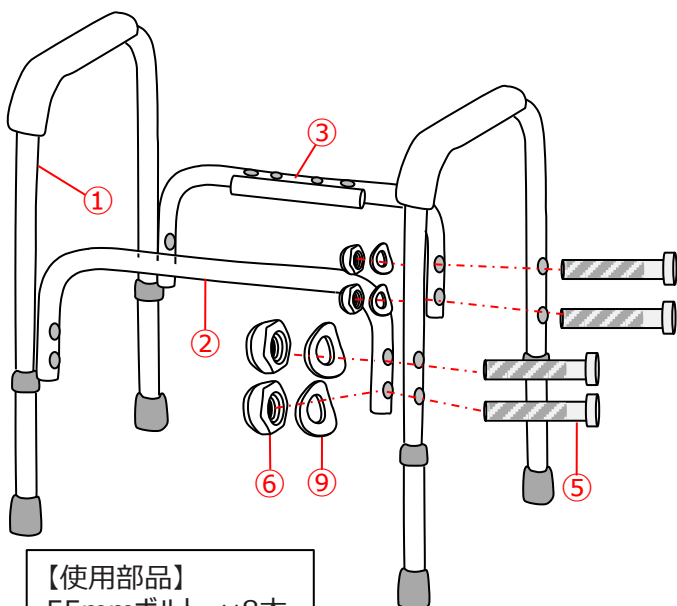
## ⚠ 注意事項

取扱いを誤ると、人身事故・製品の破損の原因となる場合があります。

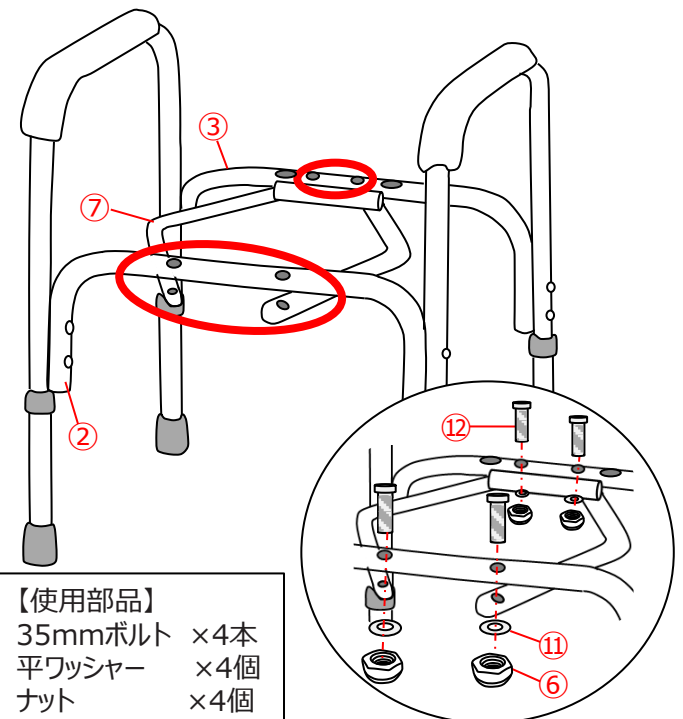
- 各部のネジはしっかり締めてください。
- 4本の脚は必ずすべて同じ高さに設定してください。
- 安全のため、ご使用前に各部のネジに緩みがないか、プッシュボタンが正しく固定されているか、各部に異常がないかを都度ご点検の上、ご使用ください。
- 定期的に(最低でも月に一度)、ネジが締まっているかご点検ください。
- 使用中に変形や曲り、ネジの緩みなどによるガタつきや異音がした場合、破損を見つけた場合、違和感を感じた場合はただちにご使用を中止してください。
- 腰掛部分以外には座らないでください。
- 二人以上で腰掛けしないでください。
- 本製品の上に立たないでください。
- 立ち座りの際、状態を大きく左右に傾けたり、本製品の片側だけに手をつけて体重をかけないでください。転倒し怪我をする恐れがあります。
- 必ず水平で平坦な場所に設置し、がたつきがないことをご確認の上、ご使用ください。
- 改造・分解はおやめください。
- 脚の先端ゴムを交換する際は、4個同時に交換してください。
- 先端ゴムを取付けない状態で使用しないでください。取り付けないままご使用頂いた場合、がたついたり、転倒したりする恐れがあります。
- 本製品の耐荷重は約80kgです。それ以上の体重には、本体やパイプが破損し怪我をする恐れがありますので使用できません。
- 誤った使用方法や無理な荷重は、変形・損傷の原因になりますのでおやめください。

## 組立方法

※ 括弧内の数字は外観図の部品表の番号と対応しています。



【使用部品】  
55mmボルト ×8本  
波型ワッシャー ×8個  
ナット ×8個

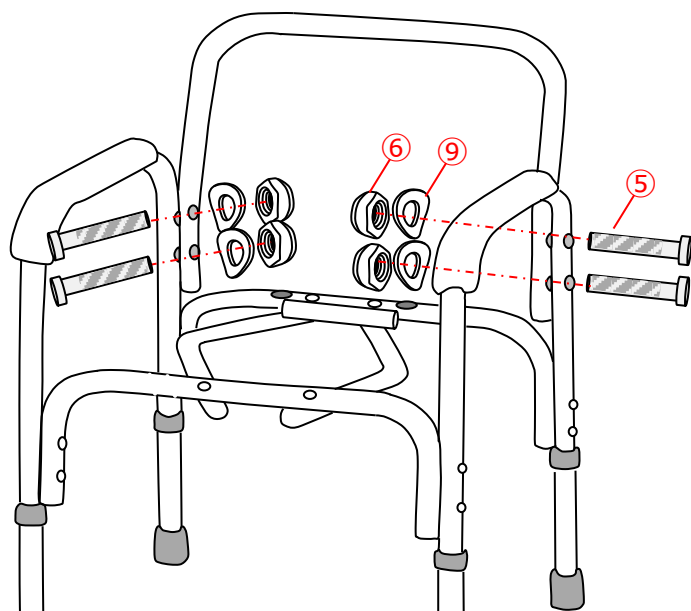


【使用部品】  
35mmボルト ×4本  
平ワッシャー ×4個  
ナット ×4個

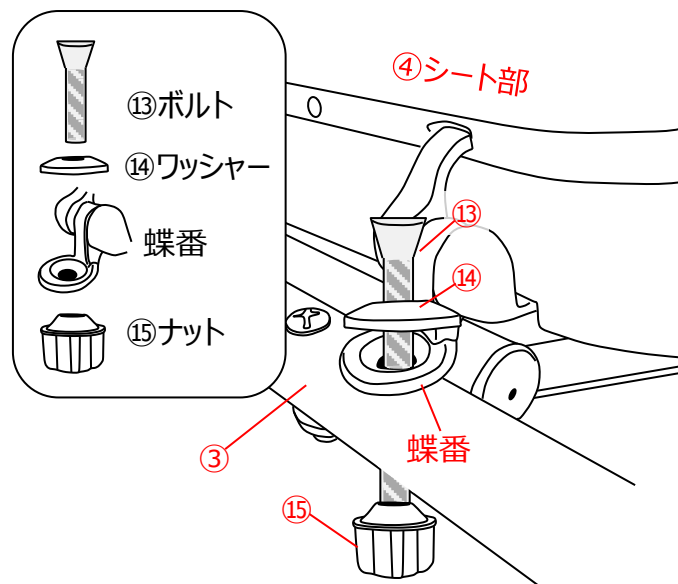
1. フロントフレーム(2)とリアフレーム(3)をサイドフレーム(1)に仮留めします。55mmボルト(5)、波型ワッシャー(9)、ナット(6)を使用し、緩めに締めます。

2. バケツホルダー(7)をフロントフレーム(2)とリアフレーム(3)に仮留めします。35mmボルト(12)、平ワッシャー(11)、ナット(6)を使用し、緩めに締めます。バケツホルダーはシールの矢印で示す方を前にしてください。





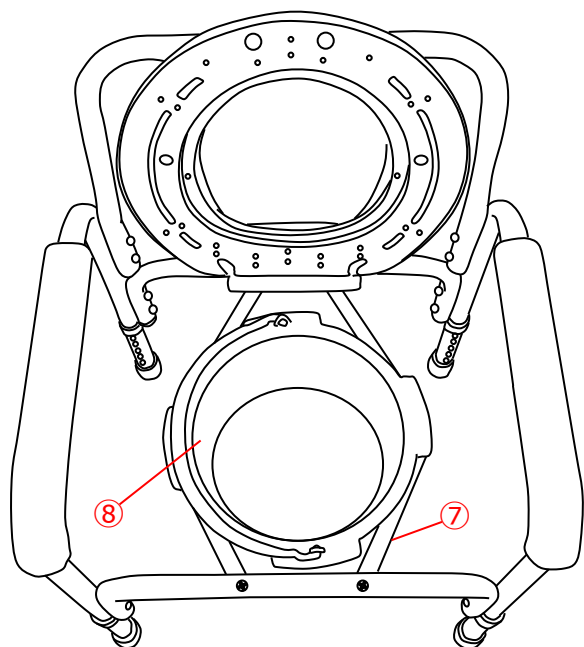
【使用部品】	
55mmボルト	×4本
波型ワッシャー	×4個
ナット	×4個



【使用部品】	
シート取付用ボルト	×2本
シート取付樹脂ワッシャー	×2個
シート取付樹脂ナット	×2個

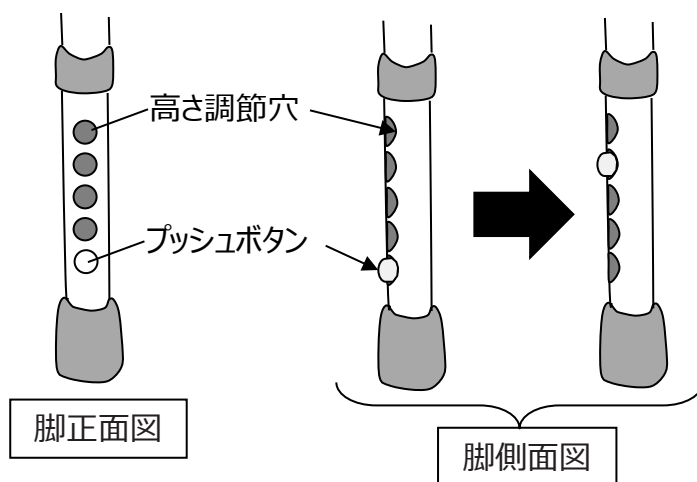
3. 背もたれ(10)とサイドフレーム(1)を仮留めします。55mmボルト(5)、波型ワッシャー(9)、ナット(6)を使用し、緩めに締めます。

4. シート部(4)を置き、シート部の蝶番の穴の上に樹脂ワッシャー⑭を載せ、シート取付用ボルト⑬を差し込んで樹脂ナット⑮でリアフレーム(3)とシート部(4)を固定します。手順1～3で仮留めしたボルトとナットを、全てしっかりと固定してください。



5. バケツ(8)をバケツホルダー(7)の間に入れて便器椅子にセットします。

※ 安全のため、4本全て同じ高さにしてください。



6. 脚の高さは5段階で調節可能です。各脚に、高さ調節穴が5つあります。プッシュボタンを押し込み、脚をスライドさせ、プッシュボタンを希望の高さの高さ調節穴に入れてください。プッシュボタンがしっかりとハマっているかどうかご確認ください。

## 手すり交換方法

手すりのネジ穴（下側）に付属のネジとワッシャーで固定します。  
ワッシャー凹側がネジ穴に沿うようになっています。

手すりサイズ： 長さ / 約32.5cm  
幅 / 上部4cm、下部5cm  
ネジ間 / 4.4cm

## 交換用部品一覧

品番	型番	部品
0-1405-13	HA9010	交換用脚ゴム (1個)
0-663-11	8500用ネジセット	8500用ネジセット (部品：⑤、⑥、⑨、⑪、⑫ ※1頁参照)
0-663-12	交換用便座	便器椅子用 交換用便座 (1個)
0-663-13	交換用バケツ	便器椅子用 交換用バケツ (1個)
0-663-14	白樹脂手すり	交換用白樹脂手すり (1個)

## お手入れ方法

### 【クリーニング】

- 洗浄する際には中性洗剤または水をご使用ください。中性洗剤を薄めたものをスポンジや柔らかい布にふくませ、汚れをふき取ったあと水拭きし、乾拭きして水気を拭き取ってください。
- クレンザーなどの磨き粉、研磨剤入りのスポンジなどを使用しないでください。
- 塩素系漂白剤、酸やアルカリ性洗剤、シンナー、クレゾールなどは使用しないでください。製品の劣化による破損・腐食や、変色など引き起こす恐れがあります。
- バケツは、ベッドパンウォッシャー（90℃・1分）で消毒可能です。

### 【保管】

- お手入れの際、各部に緩みやガタつき、パイプが曲がっていないか、先端ゴムが摩耗・破損していないかご確認ください。
- 製品の劣化に繋がりますので、直射日光に当たる場所での保管はお避けください。
- 汚れをふき取った後、屋外に放置したり直射日光に当てないでください。色褪せ、ひび割れの原因になります。
- 濡れたままの状態では放置しないでください。水気を拭き取り、湿気の少ない風通しのよい場所で保管してください。

# 仕様

材質	便座フタ・便座・手すり／PE、パイプ／アルミニウム、バケツ・バケツフタ／PP
本体サイズ(mm)	幅 530 × 奥行 455 × 高さ 720～820
座面サイズ (mm)	幅 380 × 奥行 330 × 高さ 400～500
手すり寸法 (mm)	幅 430/530 × 奥行 330 × 高さ 585～685
バケツ内寸法 (mm)	260 × 200 × 160
高さ調節	5段階 (25mm間隔)
重量	4 kg
耐荷重	約80 kg
付属品	便座・フタ付きバケツ

Made in Taiwan

## 保証規定

- 弊社商品を、当該商品の取扱説明書所定の使用方法及び使用条件、あるいは、当該商品の仕様または使用目的から導かれる通常の使用方法及び使用条件の下で使用され故障が生じた場合、お買い上げの日より一年間無償修理いたします。
- 次の場合、保証期間中でも有償修理とさせていただきます。
  - 誤使用、不当な修理・改造による故障。
  - 本品納入後の移動や輸送或いは落下等による故障。
  - 火災、天災、異常電圧、公害、塩害等外部要因による故障。
  - 接続している他の機器が原因による故障。
  - 車両・船舶等での使用による故障。
  - 消耗部品、付属部品の交換。
  - 本保証書の字句を訂正した場合、購入年月日・購入店の記入がない場合、及び保証書の提示がない場合。
- ここで言う保証とは、納入品単体の保証を意味するもので、納入品の故障により誘発される損害は、ご容赦頂きます。
- 本保証書は日本国内においてのみ有効です。

## 保証書

本製品は厳正な検査を経て出荷されておりますが、万一保証期間内に左記保証規定1に基づく正常な使用状態での故障の節は左記保証規定により修理いたします。

品名	デラックスアルミ製便器椅子 8500
品番	<b>0-663-01</b>
保証期間	お買い上げ日より1年間
お買い上げ日	年 月 日
お名前	様
ご住所	TEL.
取り扱い店名	担当者印
住所	TEL.

 **アズワン株式会社**

商品についてのお問い合わせは  
**カスタマー相談センター**

TEL 0120-711-875  
FAX 0120-700-763  
問合せ専用URL <https://help.as-1.co.jp/q>

修理・校正についてのお問い合わせは  
**修理窓口**

TEL 0120-788-535  
FAX 0120-788-763  
問合せ専用E-mail [repair@so.as-1.co.jp](mailto:repair@so.as-1.co.jp)

受付時間：午前9時～午後5時30分まで  
土・日・祝日及び弊社休業日はご利用いただけません

第5版 2019年10月作成