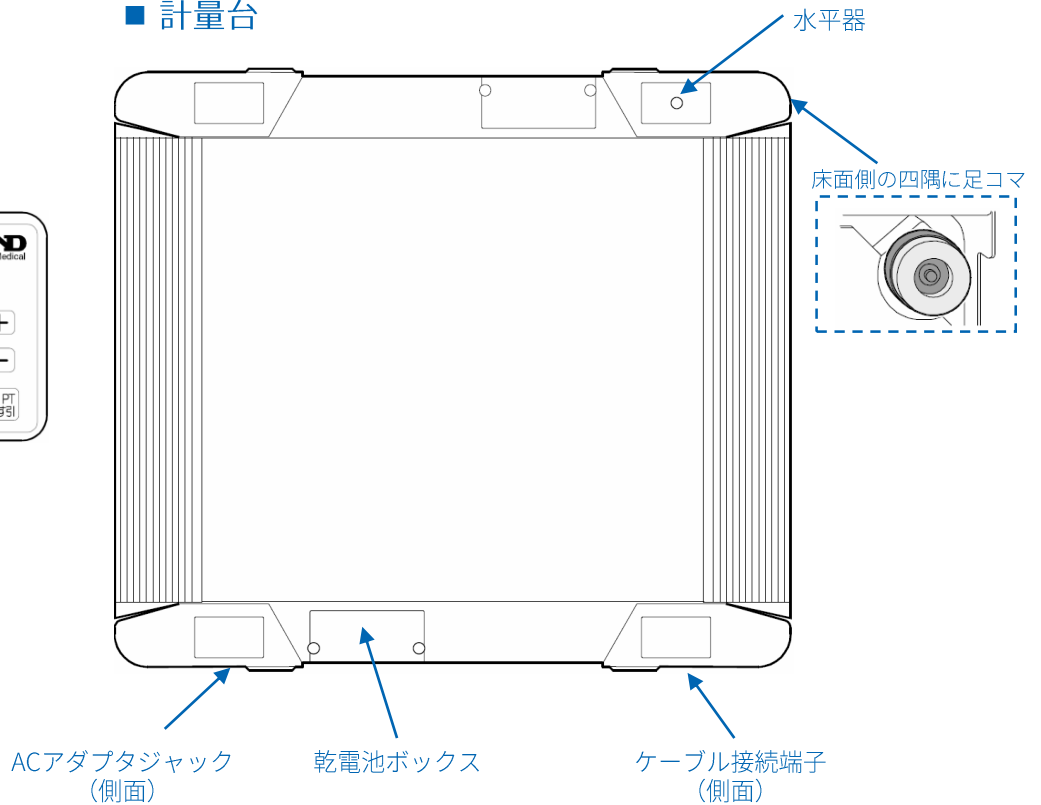


【表示器／計量台】

■ 表示器

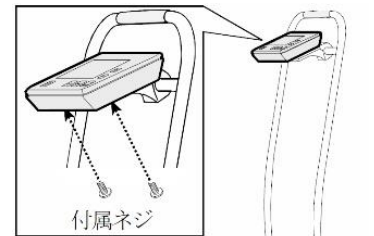


■ 計量台

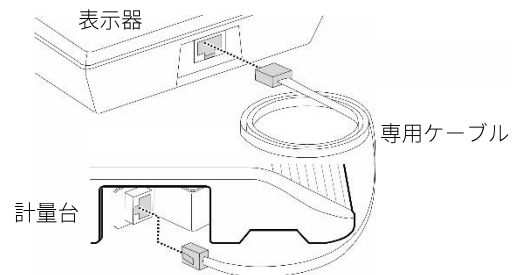


【設置】

① 専用スタンドに表示器を付属ネジで固定してください。

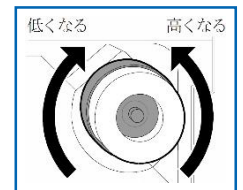
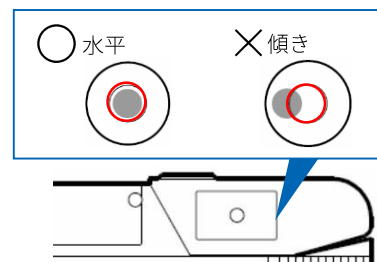


② 表示器と計量台を付属の専用ケーブルで接続します。



③ 水平器の○の中に気泡がくるように、計量台の床面側の四隅にある足コマを回して、高さを調整します。計量台の足コマ以外の部分が床や壁等と接触しないように注意してください。

足コマは、調整範囲(約15 mm)以上に伸ばさないでください。転倒や破損の原因になります。

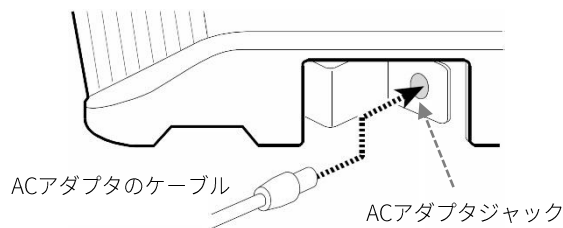


床面側四隅の足コマを回して調節

【ACアダプタを使用する場合】

- ① 専用ACアダプタのケーブルを計量台のACアダプタジャックに差し込んでください。

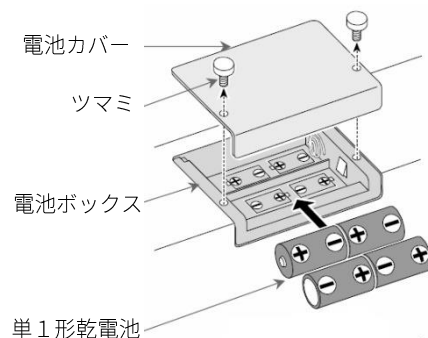
ACアダプタは、必ず弊社製品指定の専用アダプタ品をご使用ください。弊社指定外の物を使用した場合、火災、感電、または製品故障の原因となります。



【乾電池を使用する場合】

- ① 計量台の電池カバーのツマミをゆるめて、カバーを外します。
- ② 電池ボックスに、＋の方向に注意して、同じ種類の新しい単1形乾電池を4個入れます。
- ③ カバーを取り付けて、ツマミで固定します。

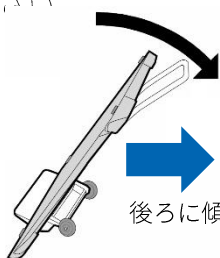
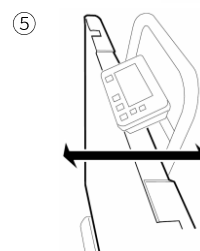
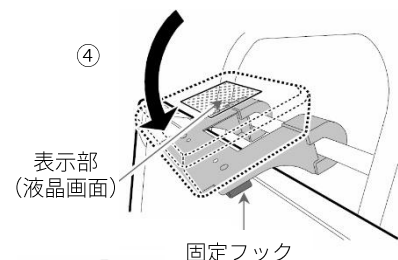
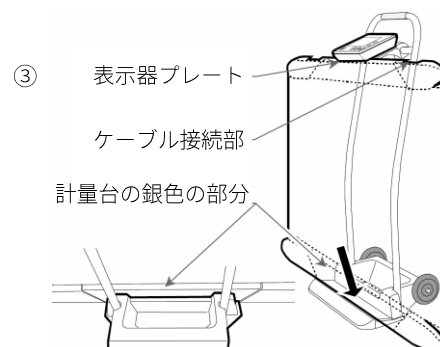
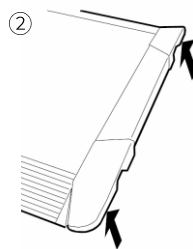
乾電池の交換時期



【移動】

- ① ケーブル類を全て取り外します。
 - ・ 表示器と計量台の専用ケーブル
 - ・ ACアダプタで使用の場合、ACアダプタケーブル
- ② 計量台の四隅に取っ手がありますので、取っ手に手を差し込み持ち上げます。

持ち上げるときは取っ手に手を入れて起こしてから持ち上げてください。手など切ったり、製品を落としたりして、怪我をする恐れがあります。
- ③ 足などを挟まないように注意して、専用スタンドの図の受け部分に、計量台の銀色の部分をあわせておいてください。外の部分が床や壁等と接触しないように注意してください。
- ④ 表示器プレートを下げて「固定フック」で計量台をしっかり固定してください。
- ⑤ 計量台がガタつかず、専用スタンドを前後に傾けても計量台が外れないことをご確認ください。
- ⑥ 専用スタンドを後方に適度に傾け、図のように傾けた方向へ移動してください。



移動するとき、図のように後ろに傾けて、周囲にご注意したうえで、製品を引く方向で移動してください。不適切な移動(製品を押し移動)方向では、前に倒れこみ怪我をする恐れがあります。