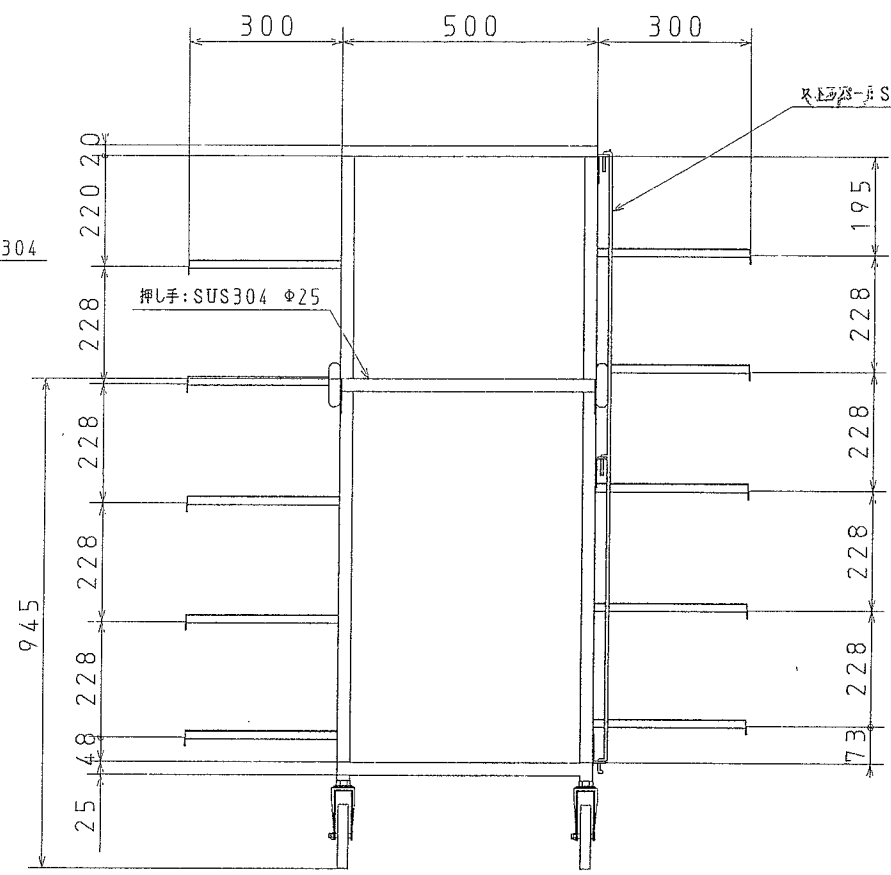


正面図

本体：ステンレスSUS304

キャスター：Φ125目在
(対角ストッパー付)



側面図

押し手：SUS304 Φ25

ステンレスSUS304 Φ6丸棒