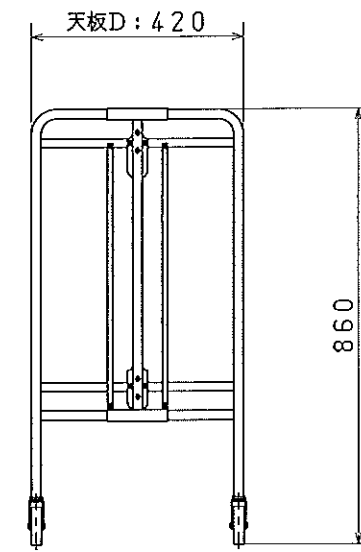
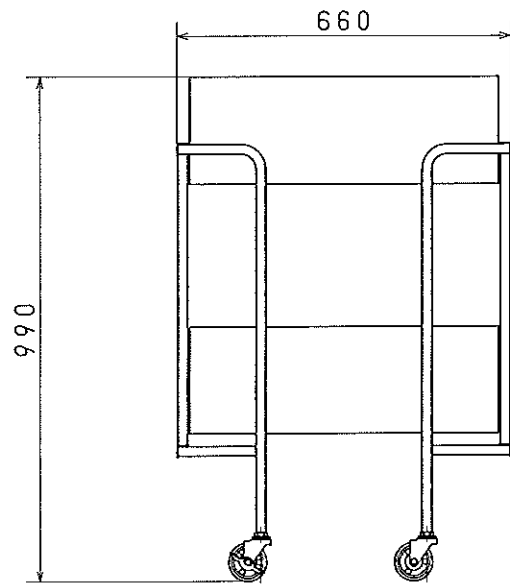


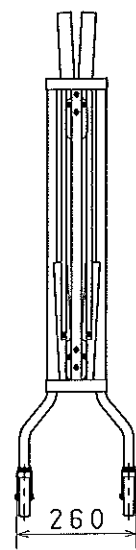
正面図



側面図



正面図



側面図

材質：ステンレス