

クロスメディカルスクリーン (抗菌・防臭カーテン) 組立説明書 (基本タイプ)

このたびは、当社製品をお買い求めいただきまして、ありがとうございます。ご使用前に説明書をよくお読みの上、正しくご使用下さい。また、説明書は大切に保管して下さい。

■型番 (この説明書は、下図の○で囲んだスクリーンの組立に適用します。)

AM-631-(CL)
VM-631
F63=1
V-21
その他



1連

AM-632-(CL)
VM-632
その他



2連

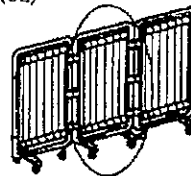
3輪型

F66-2
V-22



2輪型

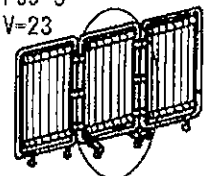
AM-633-(CL)
VM-633
その他



3連

3輪型

F69-3
V-23



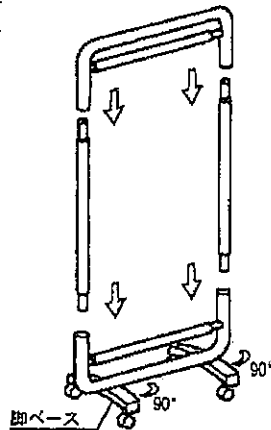
2輪型

■梱包内容

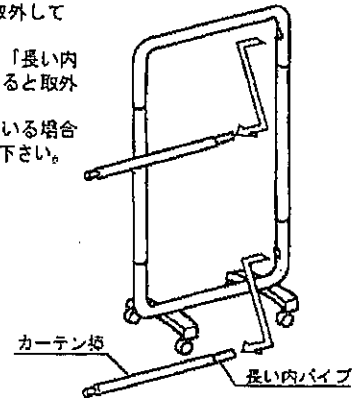
名称	形状	詳細	数量	名称	形状	詳細	数量
A 上部フレーム		上部パイプ カーテン棒付	1組	C サイドフレーム		丸パイプ	2本
B 下部フレーム		下部パイプ カーテン棒付 脚ベース (2個) (キャスター4個付)	1組	D クロス		カーテン布	1枚
				E レンチ		脚メンテナンス用	1個

■組立手順

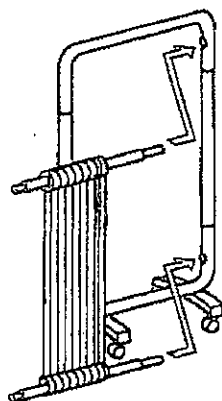
- ① ●下部フレームの脚ベースをフレームに対して90°回転して自立させて下さい。(2個)
(脚ベースは90°回転ストッパー付です。また、反対方向には、回転しません。)
●下部フレームにサイドフレームを差込んで下さい。(2本)
●サイドフレームに上部フレームを差込んで下さい。



- ② ●上下のフレームからカーテン棒(2本)を取外して下さい。
(カーテン棒はバネ式で、「長い内パイプ」側にスライドさせると取外せます。)
●保護用のポリ袋に入っている場合は、それらを全部取り除いて下さい。



- ③ ●上部のカーテン棒をクロスの縫製部に通して、再び上部フレームに取付けて下さい。
(クロスには上下はありません。)
(カーテン棒は「長い内パイプ」の方から先にフレームの穴に取付けて下さい。)
●同様に下部のカーテン棒にクロスを通して、再び下部フレームに取付けて下さい。



- ④ ●脚ベースのネジがゆるんでいる場合は、付属のレンチで締付けて下さい。
●クロスヒダを均等にそろえて完成です。
(2連、3連型は、さらに別梱包の連結タイプを組立てて下さい。)

