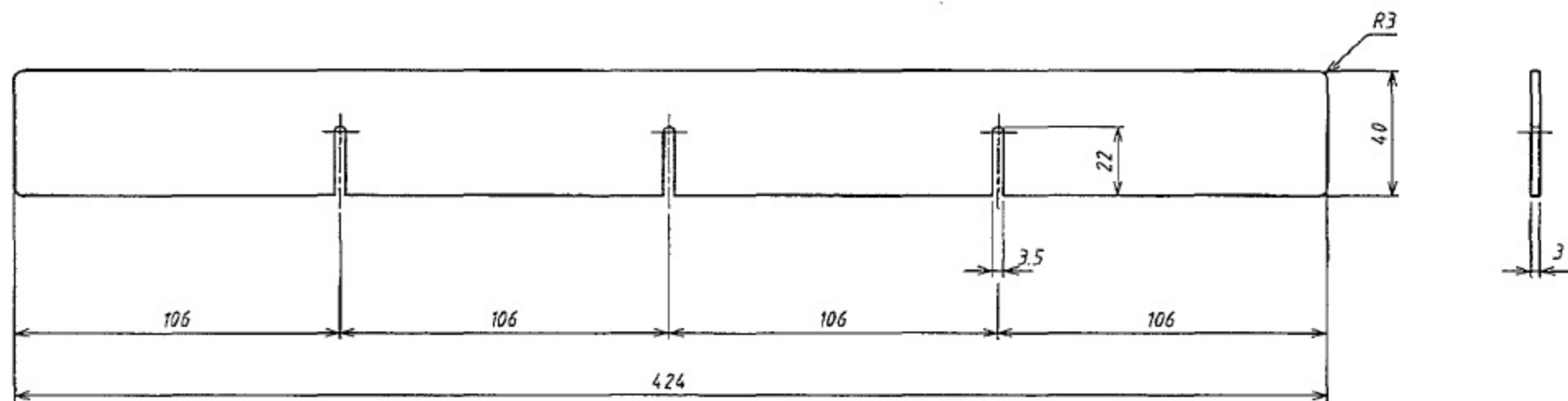


仕切り板A
アチ



仕切り板B
ヨコ