

NEW
MODEL

Yamato

手すりつきデジタル体重計

DP-7800PW-T

手すりを持ったままで、正確に測定できる



DP-7800PW-T

病院や施設での計測にもっと「安全と安心」を

病院や介護施設などで安全に測定できる手すり付き

- 手すりを持ったままでも正確に測定することができます。
- 転倒のリスクを抑えることができます。



はかり台にはすべり止めマットを使用

- 足元をしっかりと安定させることができます。
- 転倒のリスクを抑えることができます。



高さ45mmの大型液晶表示で見やすさを重視

- 幅23.5mm、高さ45mmの大型液晶表示を採用しました。
- メモリは20gと50gの切り替え式を採用しています。



計量状態をLEDランプとブザー音でお知らせ

- 集団検診時などLEDランプとブザー音で表示固定が確認でき、測定終了判断がかんたんになりますのでスムーズな検診をサポートします。
- 単1型アルカリ電池で約600時間の連続使用が可能。



オプション

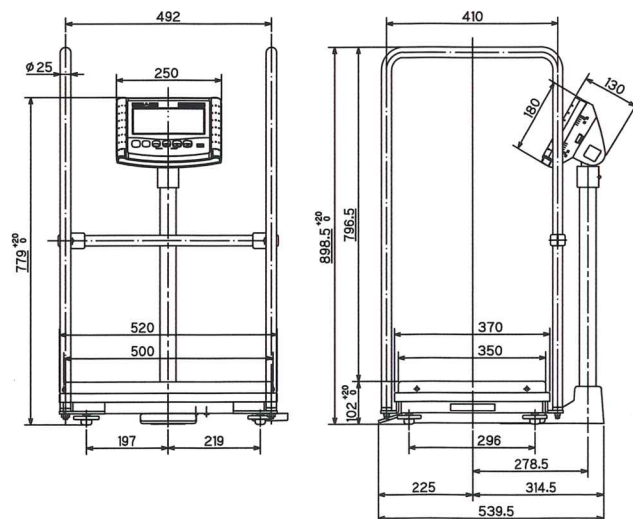
- ジャーナルプリンタ……測定データをプリントアウト。計量値・日付・合計重量・合計回数などを記録できます。
- USBメモリ……測定データをパソコンで管理できます。
- ACアダプタユニット ■無線プリンタ ■Bluetooth®無線通信

仕様

型番	DP-7800PW-T
検定	検定品
ひょう量	120kg/150kg
目量	20g/50g
表示サイズ	23.5(W)×45(H)mm
載台寸法	500(W)×350(H)mm
外形寸法	520(W)×539.5(D)×898.5~918.5(H)mm
製品自重	約23kg
機能	零点リセット機能、ワンタッチ風袋引き機能、プリセット風袋引き機能、オートオフ機能、表示固定機能、ブザー機能（計量安定時の確認音）、LED機能（計量状態識別表示用）
電源	単1形乾電池4本（付属）、専用ACアダプタ（付属）
電池寿命	連続約600時間（アルカリ電池使用時）
バーコード	4979916835111
オプション	一体型ジャーナルプリンタJPS-507（ACアダプタユニット付）、ACアダプタユニット、USBメモリ、USB入出力またはRS232C入出力、無線プリンタ、Bluetooth®無線通信
標準価格	185,000円（税込203,500円）

- 電池寿命は乾電池メーカー型式や保存状態により異なります。
- Bluetooth®はBluetooth SIG, Inc.の登録商標です。

寸法図



信頼・技術・創造

大和製衡株式会社

本社営業 〒673-8688 兵庫県明石市茶園場町5番22号 TEL.078-918-6540
 東日本支店 〒105-0013 東京都港区浜松町1丁目22番5号 KDX浜松町センタービル4階 TEL.03-5776-3123
 中日本支店 〒460-0008 名古屋市中区栄5丁目27番14号 朝日生命名古屋栄ビル5階 TEL.052-238-5731
 北関東オフィス 〒350-0822 埼玉県川越市大字山田1888番地1 TEL.049-215-3122
 千葉営業所 〒264-0025 千葉県若葉区都賀4丁目8番18号 ショー・エム都賀1階 TEL.043-214-3920
 九州営業所 〒810-0044 福岡中央区六本松2丁目12番25号 ベルヴィア六本松6階 TEL.092-577-1591
 営業時間外緊急技術相談窓口 TEL.078-918-6168

URL : www.yamato-scale.co.jp