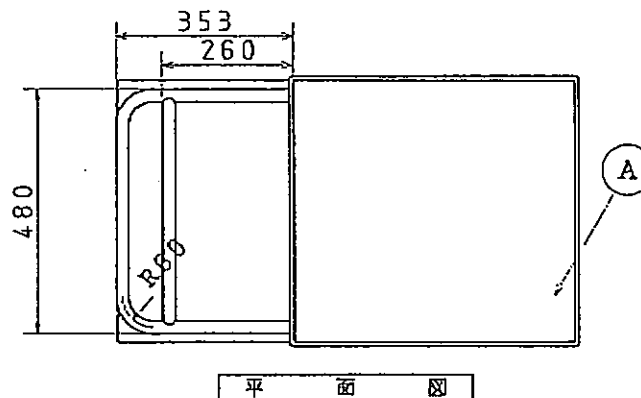
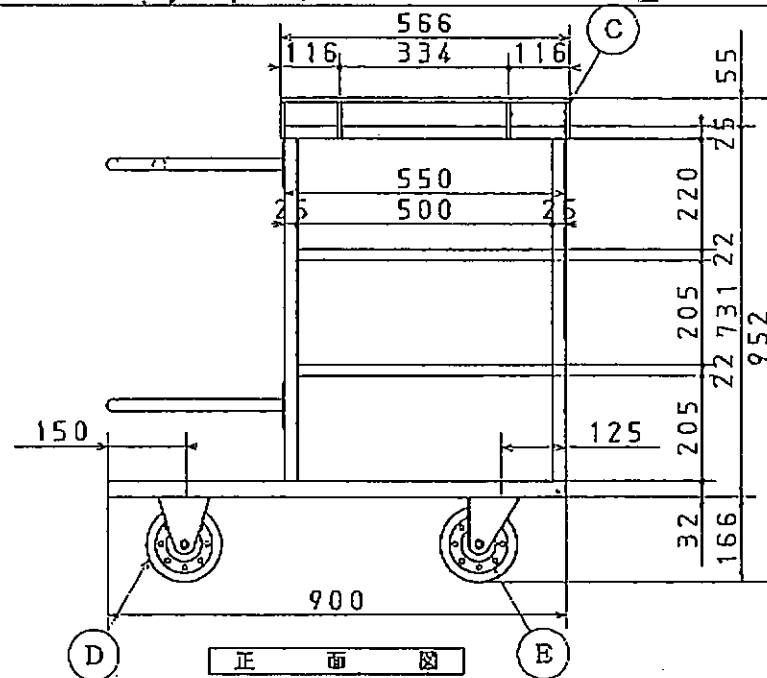
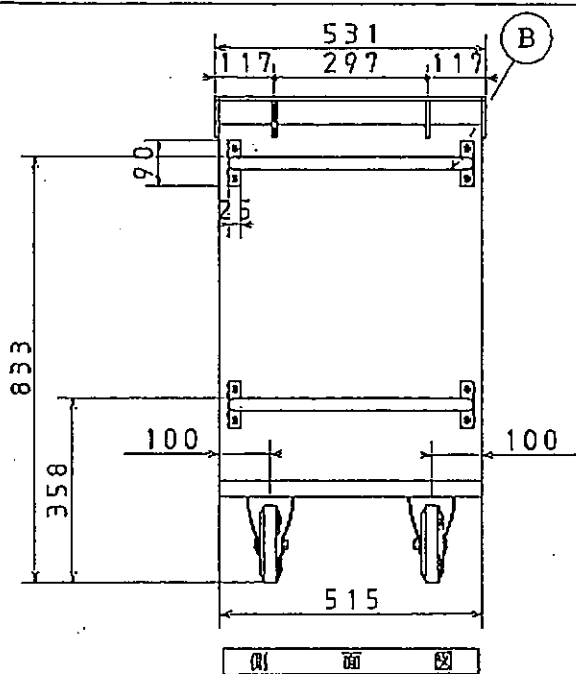


0-339-01



部品表			
品番	名称	数量	材質
A	天	1	スチール: t=1.2 (鏡付塗装)
B	扉	3	スチール: φ25 (ローメンリット仕上)
C	手	1	ステンレス: 丸棒 φ8
D	固定キャスター	2	GOLDCASTBRφ150 SK150R (国産)
E	自在キャスター	2	GOLDCASTBRφ150 SJ150R (国産)
F			
G			
H			