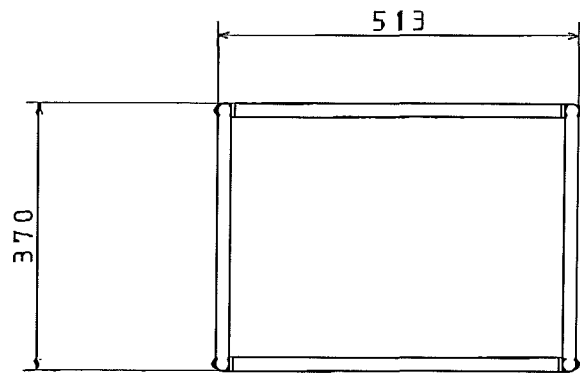
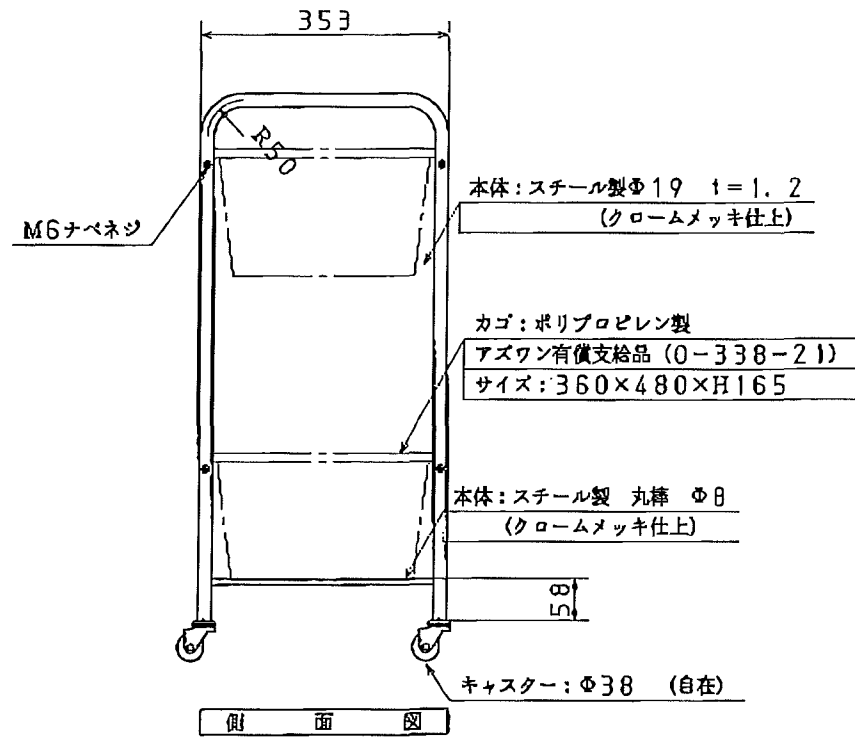


正面図



平面図



本体: スチール製 Φ19 t=1.2
(クロームメッキ仕上)

カゴ: ポリプロピレン製
アズワン有償支給品 (0-338-21)
サイズ: 360×480×H165

本体: スチール製 丸棒 Φ8
(クロームメッキ仕上)

キャスター: Φ38 (自在)

側面図

		製品名	尺度	投影法	設計	製図	検図	承認
改訂日		脱衣カゴワゴン		第三角法				
改訂日								
日付	2006. 8. 1		図番		01			