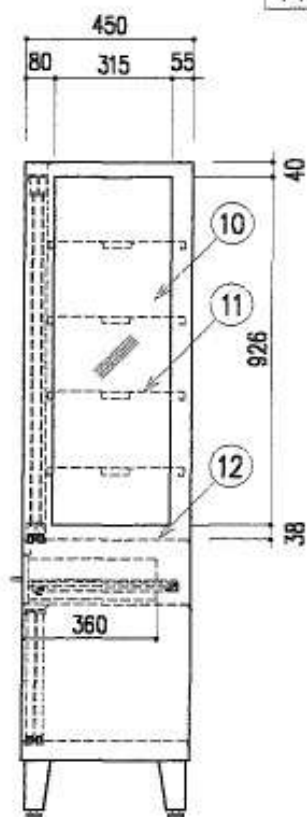
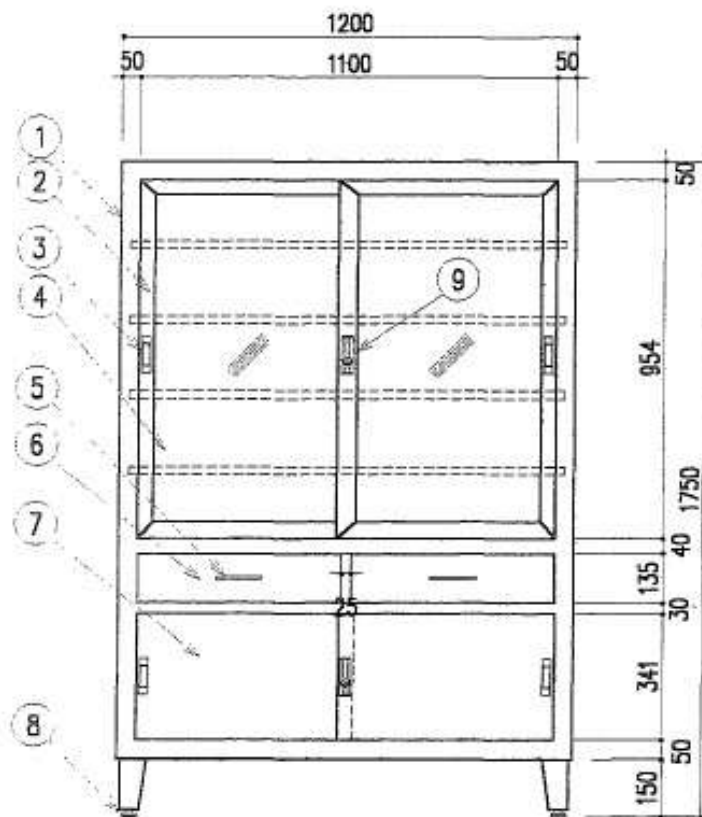
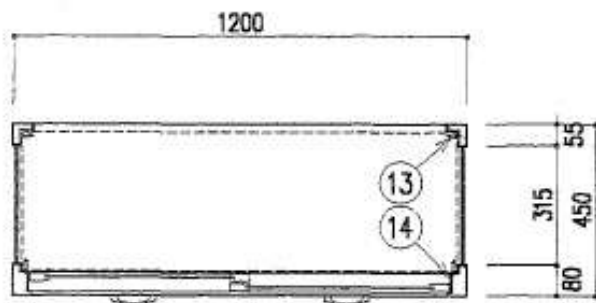


0-203-12



番号	名称	数量	仕様
1	外 枠	1	SUS304 1.2t HL
2	戸 枠	2	SUS304 1.2t HL
3	角底取手	4	SUS304
4	トーマイガラス	2	3.0t
5	U型取手	2	TAKIGEN A-3
6	引出前板	2	SUS304 1.0t HL
7	引違い戸	2	SUS304 1.0t HL
8	レベルアジャスター	4	
9	シリンダー錠錠	2	TAKESITA L-89
10	割面トーマイガラス	2	3.0t
11	可動棚	4	SUS304 1.0t 磨き
12	内 面	2	SUS304 1.0t 磨き
13	棚板受金具	16	SUS304
14	戸当り	4	クロロブレンゴム3.0t