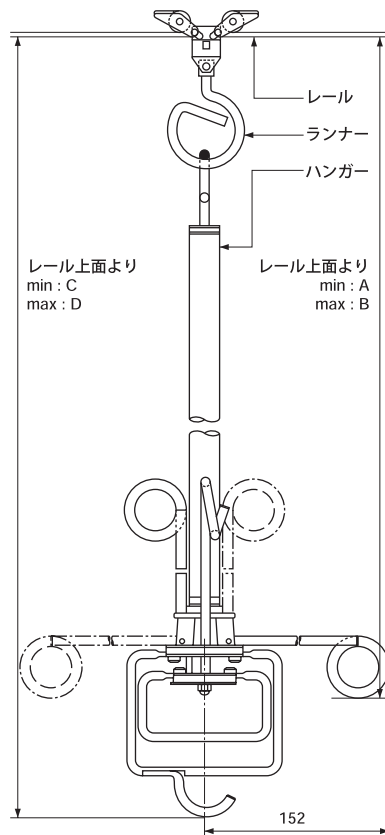


■スライドハンガー

0-146-01~04

■外形寸法図



■寸法表

(単位：mm)

コード	-01	-02	-03	-04
A	540	730	560	730
B	820	1,185	810	1,190
C	630	820	675	855
D	910	1,280	940	1,310
重量 (g)	395	485	410	500

■：ABCDは、レール面よりの寸法 (mm)